



wentor[®]
DOMUSA



2026

DOMUSA KOTŁY NA PELLETT

Jakość premium za rozsądną cenę

DOMUSA TEKNIK

To hiszpańska firma z ponad 50-letnim doświadczeniem, która od lat wyznacza kierunki rozwoju branży ogrzewania. Swoją działalność rozpoczęła jako niewielkie przedsiębiorstwo, stopniowo inwestując w nowoczesne technologie, badania oraz rozwój. Dzięki konsekwentnemu stawianiu na jakość i trwałość urządzeń szybko zdobyła renomę jednego z czołowych producentów systemów grzewczych w Europie.

Przez dekady Domusa Teknik budowała swoją pozycję eksperta, tworząc rozwiązania niezawodne, wydajne i dostosowane do potrzeb użytkowników. Jej urządzenia słyną z solidnego wykonania i długiej żywotności, czyniąc markę pewnym wyborem dla tych, którzy oczekują komfortu, trwałości i technologii na najwyższym poziomie.

Wieloletnie doświadczenie i intensywne prace badawczo-rozwojowe pozwoliły firmie opracować nowoczesne kotły na pellet, które zachwycają zaawansowaną konstrukcją oraz wysoką efektywnością. Produkty te cieszą się dużym uznaniem użytkowników i instalatorów, a dzięki swojej jakości i innowacyjności należą do segmentu premium. Domusa Teknik to dziś synonim nowoczesnego, ekologicznego ogrzewania tworzonych przez prawdziwych specjalistów.



DOMUSA

T E K N I K



Kotły Domusa Teknik to segment premium, na który możesz sobie pozwolić

Pomimo zaawansowanej technologii, solidnej konstrukcji i wykorzystania wysokiej klasy materiałów, urządzenia te wyróżniają się bardzo atrakcyjną ceną. Marka udowadnia, że wyjątkowa niezawodność i nowoczesne rozwiązania mogą iść w parze z rozsądnym kosztem zakupu. To idealny wybór dla osób, które szukają doskonałej jakości, nie rezygnując z przystępności i opłacalności inwestycji.

CZYSSTE CIEPŁO

ZAMKNIĘTE W GRANULKACH



Pellet - ekologiczne paliwo, które nie zanieczyszcza naszego powietrza

Jest tanim oraz prostym w przechowywaniu paliwem. Pakowany jest w workach po 15 kg dla łatwego załadunku paliwa do urządzenia. Z tych powodów jego użycie jest bardzo wygodne.



OGRZEWANIE **MUSI BYĆ** WYGODNE I OSZCZĘDNE!

Dlaczego posiadanie oszczędnego urządzenia jest tak ważne? Ponieważ koszty wydawane na ogrzewanie stanowią znaczną część domowego budżetu. Zobacz jak długo obecnie trwa sezon grzewczy w Polsce.

Intensywność ogrzewania ↑

WRZESIEŃ

PAŹDZIERNIK

LISTOPAD

GRUDZIEŃ

STYCZEŃ

LUTY

MARZEC

KWIECIEŃ

Sezon grzewczy: 8 miesięcy

6 kroków do Twojego sukcesu w ogrzewaniu z kotłami Domusa:



OSZCZĘDNE SPALANIE

Maksymalna wydajność przy minimalnym zużyciu pelletu, która obniża koszty ogrzewania



NIEZAWODNOŚĆ I TRWAŁOŚĆ

Solidne wykonanie i stabilna praca, aby Twój kocioł służył przez lata



MINIMALNA OBSŁUGA

Systemy automatycznego czyszczenia oraz duży zbiornik na paliwo



PEŁNA AUTOMATYZACJA

Inteligentne sterowanie spalaniem eliminuje konieczność częstego ręcznego ustawiania parametrów



CICHA PRACA I KOMFORT UŻYTKOWANIA

Urządzenia, które ogrzewają, nie zakłócając codziennego życia



WYSOKA JAKOŚĆ W ROZSĄDNEJ CENIE

Technologia premium dostępna w przystępnej ofercie



Wszystko, czego szukasz w nowoczesnym ogrzewaniu jest tutaj!

Domusa Teknik łączy nowoczesną technologię, wygodę i oszczędność, tworząc kotły, które spełniają wszystkie oczekiwania wymagających użytkowników.

Sprawność > 93%



Klasyczny kocioł

BIOCLASS IC

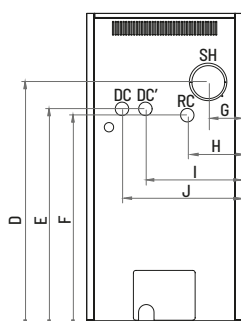
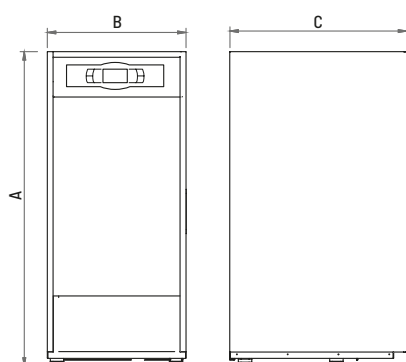
12, 18, 25, 35, 45 kW

Automatyczny kocioł do wygodnego i oszczędnego ogrzewania domu oraz ciepłej wody użytkowej (w zewnętrznym zbiorniku). Łączy w sobie zalety spalania pelletu z minimalnymi nakładami pracy. Duży zakres modulacji mocy w połączeniu z bardzo pojemnym zasobnikiem na paliwo czyni ten kocioł dobrą propozycją zarówno dla nowych jak i istniejących budynków. System ochrony wymiennika kotła (ochrona powrotu) wbudowany jest już w urządzenie.

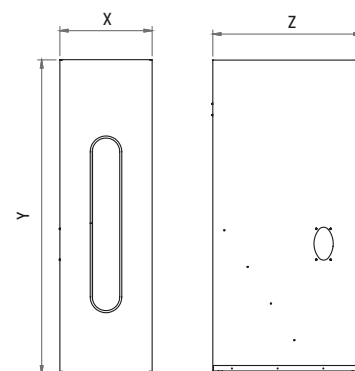
MODEL	MOC ZNAMIONOWA (kW)	SPRAWNOŚĆ (%)	MOC PRZY OBCIĄŻENIU CZĘŚCIOWYM (kW)	SPRAWNOŚĆ PRZY OBCIĄŻENIU CZĘŚCIOWYM (%)	OBJĘTOŚĆ WODY W KOTLE (L)
Bioclass IC 12	12	93,1	2,9	90,0	46
Bioclass IC 18	18	94,0	4,2	90,6	55
Bioclass IC 25	25	93,1	6,9	93,2	73
Bioclass IC 35	34	93,6	9,5	93,2	88
Bioclass IC 45	45	94,2	11,4	93,1	104

Kocioł

Zasobniki

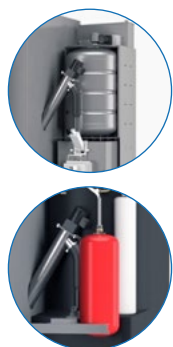


DC - Przepływ ogrzewania
 DC' - Opcjonalny przepływ ogrzewania
 RC - Powrót ogrzewania
 SH - Odprowadzanie spalin



MODEL	A	B	C	D	E	F	G	H	I	J	WYLOT SPALIN
Bioclass IC 12	1310	545	755	960	860	835	150	260	340	440	100 mm
Bioclass IC 18	1310	545	755	960	860	835	120	225	300	400	100 mm
Bioclass IC 25	1310	670	820	1050	935	905	145	235	415	515	100 mm
Bioclass IC 35	1310	670	1045	1050	935	905	150	240	420	520	150 mm
Bioclass IC 45	1310	670	1045	1050	935	905	150	240	420	520	150 mm

MODEL	X	Y	Z
Zasobnik S	404	1590	920
Zasobnik L	685	1590	920



Wbudowany zasobnik CWU

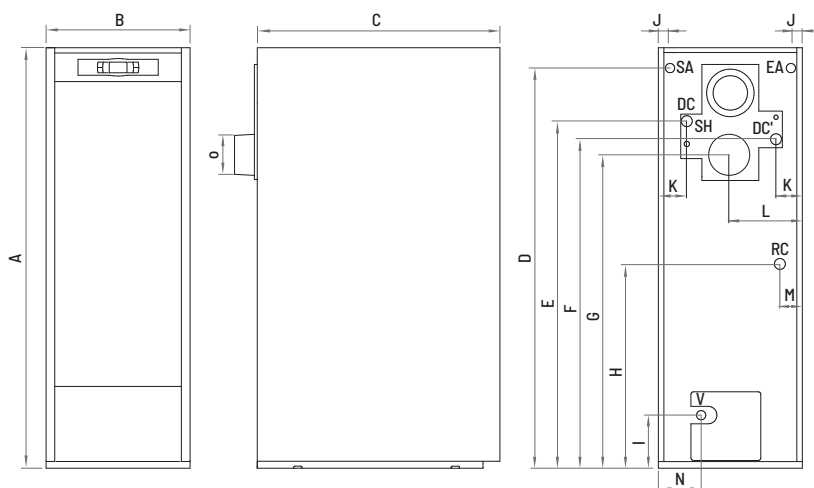
BIOCLASS IC DX

18, 25, 35 kW

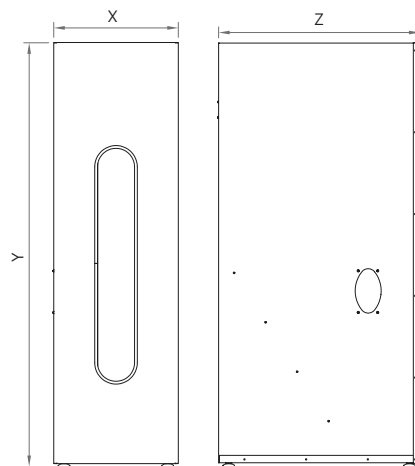
Kocioł wyposażony jest w wbudowany zasobnik CWU ze stali nierdzewnej, zbiornik buforowy, pompę obiegową do wody, naczynia wzbiorcze do instalacji grzewczej i CWU oraz odpowietzniki. Domusa BioClass IC DX to praktyczne rozwiązanie typu „2 w 1” – w jednej, kompaktowej obudowie łączą funkcję centralnego ogrzewania i przygotowania ciepłej wody użytkowej. Zintegrowanie kotła z zasobnikiem i buforem pozwala zaoszczędzić miejsce w kotłowni i utrzymać jej estetyczny wygląd. Zbiornik CWU został umieszczony tuż nad paleniskiem, co przyspiesza proces podgrzewania wody.

MODEL	MOC ZNAMIONOWA (kW)	SPRAWNOŚĆ (%)	MOC PRZY OBCIĄŻENIU CZĘŚCIOWYM (kW)	SPRAWNOŚĆ PRZY OBCIĄŻENIU CZĘŚCIOWYM (%)	OBJĘTOŚĆ WODY W KOTLE (L)	WYTWARZANIE CWU L/10 MIN $\Delta 30\text{ }^{\circ}\text{C}$	CIĄGŁE WYTWARZANIE CWU W L/H $\Delta 30\text{ }^{\circ}\text{C}$	POJEMNOŚĆ ZASOBNIKA (L)
Bioclass IC DX 18	18	> 92	5,2	> 90	88	236	666	90
Bioclass IC DX 25	25	> 92	6,9	> 90	104	319	830	120
Bioclass IC DX 35	34	> 92	9,9	> 90	109	319	830	120

Kocioł



Zasobniki



DC - Przepływ ogrzewania

DC' - Opcjonalny przepływ ogrzewania

EA - Dopływ CWU

V - Opróżnianie

RC - Powrót ogrzewania

SH - Odprowadzanie spalin

SA - Odpływ CWU

MODEL	A	B	C	D	E	F	G	H	I	J	K	L	M	N	O
Bioclass IC DX 18	1590	545	920	1510	1315	1245	1185	770	200	45	100	270	85	195	100
Bioclass IC DX 25	1590	670	1020	1510	1315	1245	1185	770	200	45	100	335	95	210	100
Bioclass IC DX 35	1590	670	1020	1510	1315	1245	1185	770	200	45	100	335	95	210	125

MODEL	X	Y	Z
Zasobnik DX S	404	1590	920
Zasobnik DX L	685	1590	920

STERUJ KOTŁEM

GDZIEKOLWIEK JESTEŚ



Moduł Wi-Fi w standardzie

Wszystkie nasze kotły mają wbudowany moduł Wi-Fi, dzięki któremu użytkownik może kontrolować swoje urządzenie z każdego miejsca. Intuicyjna obsługa z poziomu smartfona daje pełną wygodę i poczucie bezpieczeństwa. Wystarczy jedno kliknięcie, aby sprawdzić parametry pracy, dostosować ustawienia lub uruchomić kocioł.

Zdalny podgląd na parametry Twojego kotła, przez pracowników serwisu

Podłączenie kotła do internetu to nie tylko wygoda dla użytkownika, ale także kluczowy element profesjonalnego wsparcia technicznego. Dzięki zdalnemu dostępowi nasi specjaliści mogą połączyć się z urządzeniem, odczytać parametry jego pracy i szybko zdiagnozować ewentualne nieprawidłowości. To gwarancja bezpieczeństwa, sprawnej obsługi oraz maksymalnej niezawodności Twojego systemu grzewczego.

FLAME LOGIC

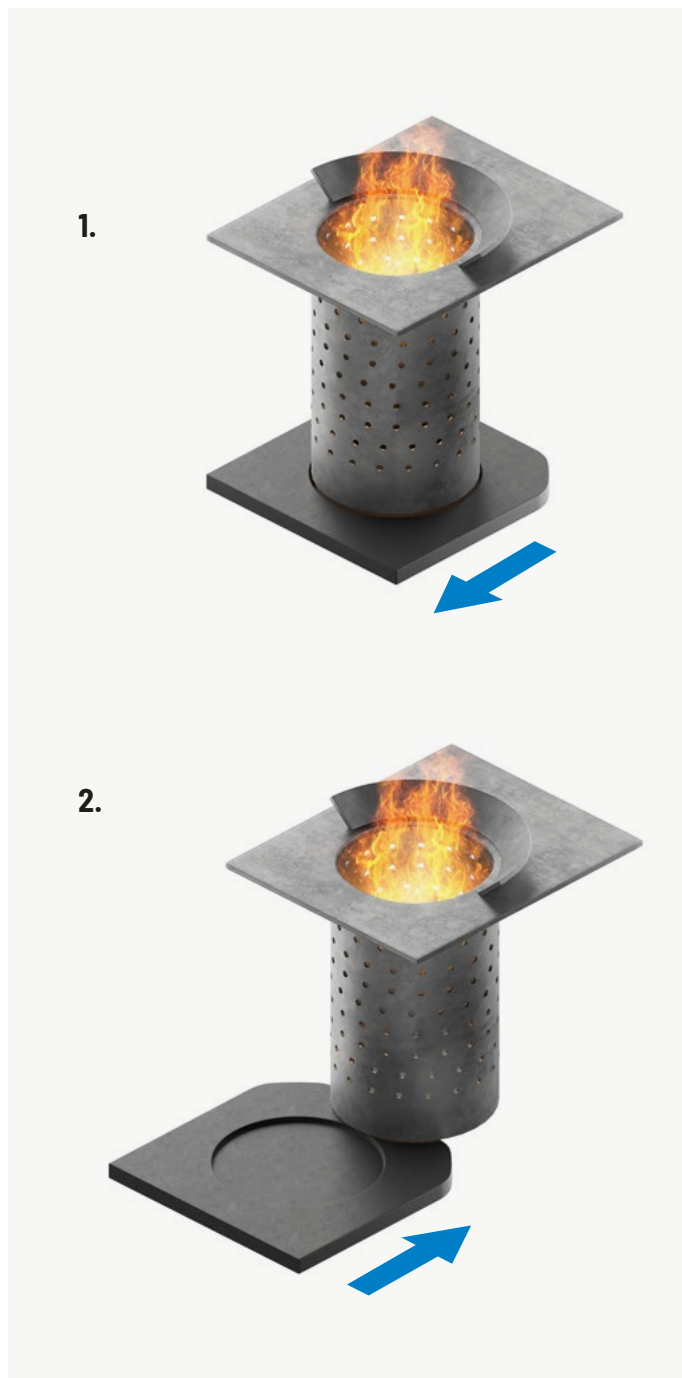
Flame Logic to wbudowany algorytm sterowania spalaniem, który w czasie rzeczywistym koryguje podawanie paliwa i nadmuch, korzystając z dwóch kluczowych pomiarów: Intensywność płomienia (czujnik światła) oraz czujnik ciśnienia powietrza. System dobiera prędkość wentylatora i dawkę podajnika ślimakowego tak, by trafić w docelowe okno „jasność płomienia i przepływ powietrza”, korygując różnice wynikające z jakości pelletu, ciągu komina czy wysokości modulacji.

Jeśli algorytm wykryje spadek jasności (płomień słabnie) lub odchylenie ciągu (np. wiatr, zabrudzenie wymiennika), sterowanie uruchamia kompensację odchyień: chwilowo zwiększa nadmuch, koryguje dawkę pelletu, a w razie potrzeby przechodzi w cykl czyszczenia palnika (automatyczne czyszczenie jest integralną funkcją tych kotłów).

Praktyczne korzyści, które otrzymujesz

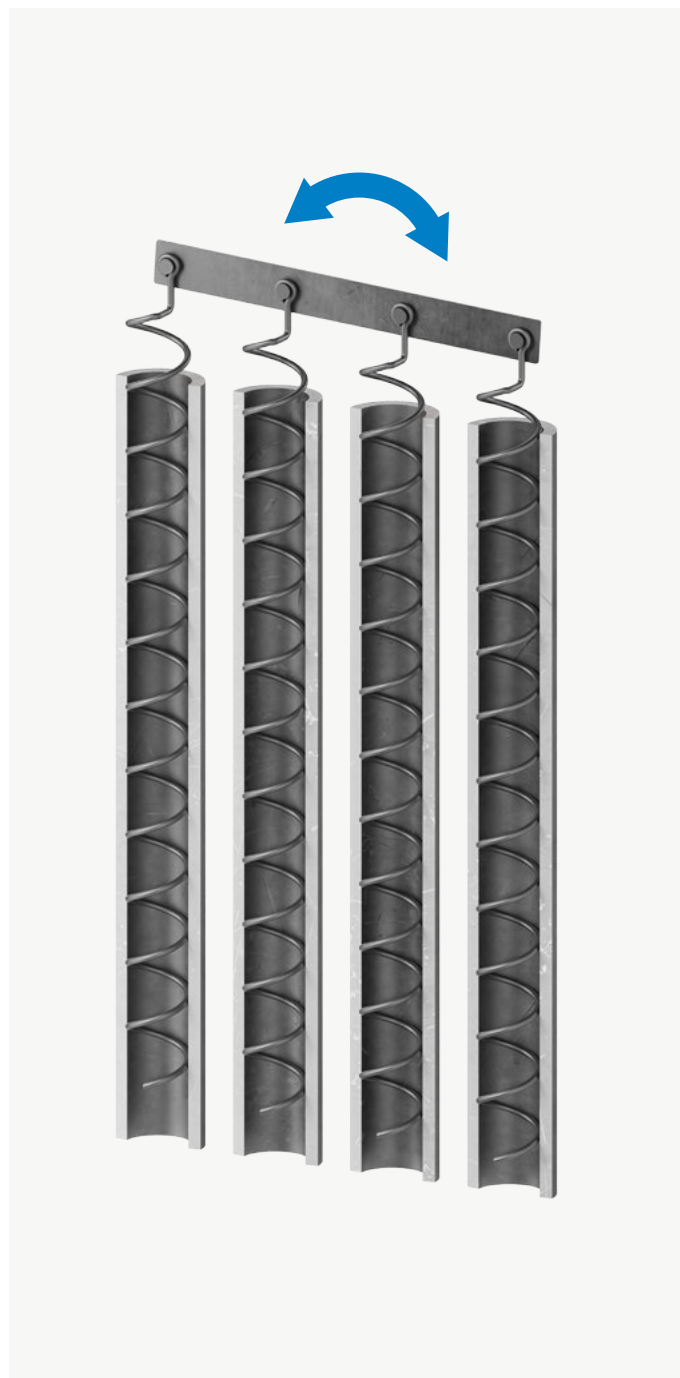
- Tolerancja na jakość pelletu: sterownik koryguje dawkę paliwa i nadmuch według realnego płomienia i przepływu, więc wahania kaloryczności pelletu mają mniejszy wpływ na sprawność dobową.
- Brak potrzeby „dłubania” w nastawach kotła: bazowa kalibracja podajnika ślimakowego oraz system Flame Logic załatwiają wszystko. Ty nie musisz robić nic więcej. Kocioł zajmie się resztą.
- Stabilna modulacja i niższe emisje: utrzymywanie właściwej mieszanki powietrze – paliwo zmniejsza zanieczyszczenia emitowane do środowiska, skutecznie zwiększa sprawność, a to w całości przekłada się na małe spalanie paliwa.





Automatyczne czyszczenie palnika

Palenisko wyposażone jest w automatyczny system czyszczenia popiołu. Dolna część rusztu posiada system czyszczenia, który okresowo odprowadza popiół powstający podczas spalania do popielnika. System ten usuwa popiół nawet podczas pracy kotła, co umożliwia czyszczenie bez konieczności wyłączenia urządzenia. Optymalizuje to zużycie paliwa i maksymalizuje komfort użytkowy.



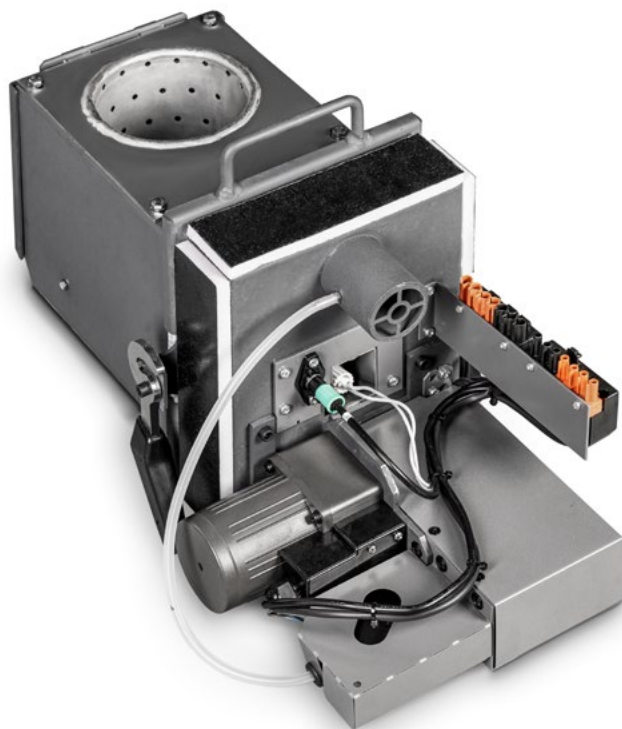
Automatyczne czyszczenie wymiennika

Zestaw sprężyn czyszczących, które dodatkowo zawirowują spaliny, poprawia wydajność spalania i jednocześnie czyści wymiennik ciepła z resztek popiołu. Sprężyny czyszczące są połączone z napędem silnika za pomocą układu krzywkowego, który regularnie porusza je w pionie, czyszcząc w ten sposób cały wymiennik ciepła.

Korpus i palnik kotła

Korpus Bioclass IC wykonano z wysokogatunkowej stali kotłowej, odpornej na wysoką temperaturę i zmienne warunki pracy. Konstrukcja jest spawana precyzyjnie, co zapewnia szczelność oraz wieloletnią trwałość. Wymiennik ciepła został dodatkowo zaizolowany ceramiką włóknistą, która zatrzymuje ciepło w strefie spalania. Dzięki temu kocioł szybciej osiąga temperaturę roboczą i ogranicza straty energii.

Palnik w Bioclass IC jest zaprojektowany z myślą o intensywnej eksploatacji i łatwej obsłudze. Palnik ten stanowi autorską konstrukcję producenta i różni się istotnie od powszechnie stosowanych palników obrotowych i rynnowych. Jednym z największych jego atutów jest łatwy demontaż – palnik można wyjąć z kotła w mniej niż minutę, bez użycia specjalistycznych narzędzi. To znacznie ułatwia przeglądy i ewentualny serwis. W palnikach obrotowych i rynnowych płomień rozwija się poziomo, co wymaga dłuższej komory spalania. Palnik firmy Domusa kieruje płomień pionowo w górę, w kompaktowej komorze spalania. Taki układ sprzyja lepszemu mieszaniu powietrza z gazami palnymi, co poprawia czystość spalania i zwiększa efektywność wymiany ciepła w wymienniku.



Cicha praca

Kotły Domusa należą do jednych z najcichszych na rynku, zapewniając w ten sposób pełen komfort użytkownika każdego dnia. Cicha praca urządzenia sprawia, że ogrzewanie staje się niemal niezauważalne. Tylko przyjemne ciepło, bez zbędnego hałasu (podczas dosypywania paliwa oraz podczas kilkuminutowego czyszczenia wymiennika słychać delikatny, nieprzeszkadzający dźwięk – co jest zupełnie normalne).



Ogromny popielnik

Kotły pelletowe Domusa BioClass IC zostały zaprojektowane z myślą o komforcie użytkownika. Wyposażone są w wyjątkowo pojemny popielnik, który znacząco ogranicza częstotliwość jego opróżniania. Dzięki temu obsługa kotła staje się niezwykle wygodna, a eksploatacja ogranicza się do absolutnego minimum. Duży popielnik to gwarancja oszczędności czasu oraz pewność, że kocioł będzie działał sprawnie i bez przerw przez długi okres.



Kompresor popiołu - opcjonalny

Jeśli chcesz jeszcze rzadziej wybierać popiół z kotła, możesz wyposażyć kocioł w zewnętrzny system odpopielania z kompresją popiołu. To rozwiązanie umożliwia wybieranie popiołu jedynie 2/3 razy w ciągu sezonu grzewczego. Popiół można wywieźć do opróżnienia (np. jako nawóz do ogrodu) w bardzo praktyczny sposób.

ZBIORNIK **DX S****240 kg**

Ekwiwalent 16. worków na pellet po 15 kg

ZBIORNIK **DX L****365 kg**

Ekwiwalent 24. worków na pellet po 15 kg

Duże zasobniki na pellet

Do wyboru są dwa warianty zbiorniki na pellet: DX S o pojemności 240 kg lub DX L o pojemności 365 kg. Oba zasobniki zapewniają dużą autonomię pracy, dzięki czemu pellet trzeba dosypywać zdecydowanie rzadziej. Dodatkowo mogą być one zamontowane zarówno z lewej, jak i z prawej strony kotła, co zwiększa elastyczność instalacyjną. Połączenie systemu automatycznego czyszczenia z dużą pojemnością zasobnika na pellet sprawia, że użytkownik bardzo rzadko musi zaglądać do kotłowni, ciesząc się wygodą i bezobsługową eksploatacją. Przy zamówieniu należy wybrać model zasobnika DX S lub DX L.



Gwarancja

Ze względu na wysoką jakość materiałów użytych do budowy kotła BIOCLASS, producent oferuje 5-letnią gwarancję na wymiennik ciepła oraz 2-letnią gwarancję na komponenty hydrauliczne i elektryczne.

Wsparcie techniczne i serwis

Nasza firma zapewnia kompleksowe wsparcie techniczne oraz profesjonalny serwis, aby każdy użytkownik czuł się pewnie i bezpiecznie. Okresowe przeglądy oraz ewentualne naprawy wykonywane są przez lokalnych, autoryzowanych specjalistów, którzy doskonale znają nasze urządzenia. Dbamy o każdego klienta, oferując rzetelne doradztwo i fachową pomoc techniczną na każdym etapie użytkowania.

www.wentor.pl/wsparcie-techniczne/



ZESKANUJ KOD





WYŁĄCZNY PRZEDSTAWICIEL DŹMUSA TEKNIK W POLSCE

Dystrybucja i serwis w Twoim regionie

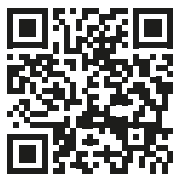
wersja: V-01

Skorzystaj z doświadczenia naszych wyspecjalizowanych partnerów. Doradztwo, sprzedaż, montaż oraz serwis to główne cele realizowane przez autoryzowanych dystrybutorów.

wentor.pl

Aktualne ceny produktów znajdziesz na:

www.wentor.pl/do-pobrania



ZESKANUJ KOD

Firma Wentor zastrzega sobie prawo do wprowadzania, bez uprzedzenia, zmian parametrów technicznych, wyposażenia i specyfikacji oferowanych urządzeń. Podane w niniejszej publikacji promocyjnej informacje są podglądowe i nie stanowią zapewnienia zgodności z umową w rozumieniu art. 4 ust. 3 i 4 Ustawy z dnia 27 lipca 2002r. o szczególnych warunkach sprzedaży konsumenckiej oraz o zmianie Kodeksu Cywilnego, a także nie stanowią towaru w rozumieniu art. 4 ust. 2 wyżej wymienionej Ustawy. Indywidualne uzgodnienia właściwości, warunków gwarancji i specyfikacji urządzenia następują w umowie sprzedaży i karcie gwarancyjnej. Niniejsza publikacja nie stanowi oferty w rozumieniu art. 66 Kodeksu Cywilnego. Firma WENTOR nie ponosi odpowiedzialności za błędy w druku.