

5 lat
GWARANCJI



WKŁADY KOMINKOWE A.CAMINETTI
SERIA NOWOCZESNYCH URZĄDZEŃ GRZEWCZYCH NA DREWNO

KATALOG / CENNIK 2025

EKONOMICZNE OGRZEWANIE W STYLOWEJ OPRAWIE

Niezawodne wkłady kominkowe

A.caminetti





FARBA EKOLOGICZNA

Wszystkie paleniska A.caminetti są piaskowane i malowane ekologiczną farbą. Piaskowanie zapewnia idealnie gładką powierzchnię, a farba na bazie wody, bez rozpuszczalników, wydziela podczas wypalania jedynie bezwoną parę wodną. W przeciwieństwie do wielu innych producentów, którzy używają tanich i szkodliwych farb, emitujących niezdrowe substancje oraz nieprzyjemny zapach.



W ZGODZIE Z EKOLOGIĄ

Dzięki inżynierskiej wiedzy i wieloletnim badaniom nad termodynamiką przepływu spalin, A.caminetti opracował nowoczesną i wydajną konstrukcję paleniska, która gwarantuje ekonomiczne i czyste spalanie drewna. Zamknięta komora spalania pobiera powietrze wyłącznie z zewnątrz, a wszystkie produkty spełniają normę Ecodesign 2022. Producent udziela na konstrukcję 5-letniej gwarancji.



**WYBIERZ
EKOLOGICZNE
ROZWIĄZANIA**



GWARANCJA NIEZAWODNOŚCI

5 lat
GWARANCJI

KORPUS

2 lata
GWARANCJI

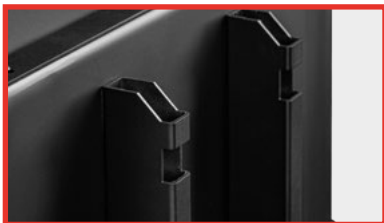
WNĘTRZE

CO WYRÓŻNIA A.CAMINETTI NA TLE KONKURENCJI?

Wkłady firmy A.caminetti wyróżniają się brakiem tzw. zimnych stref, w których drewno nie dopala się w pełni. Inżynierowie zadbali o przemyślaną konstrukcję, wysoką jakość oraz maksymalną wydajność i czystość spalania. To nie jest zwykła metalowa konstrukcja, ale wynik wieloletnich prac technologicznych, które mają zapewnić zadowolenie każdemu klientowi. Dlatego na konstrukcję udzielana jest 5-letnia gwarancja.

WERMIKULIT

Komora spalania wszystkich wkładów kominkowych A.Caminetti wyłożona jest wermikulitem, który objęty jest 2-letnią gwarancją. Wermikulit stosowany jest w wykładaniu ścian palenisk kominkowych nowej generacji, stanowiący nowoczesną alternatywę dla tradycyjnego szamotu. Wermikulit posiada wiele zalet, które czynią go idealnym materiałem do izolacji palenisk kominkowych.



RADIATORY

Kluczowym elementem wkładów kominkowych są radiatory, które zwiększają powierzchnię grzewczą oraz zapewniają stabilność konstrukcji paleniska. Wszystkie wkłady kominkowe A.caminetti wyposażone są w radiatory, gwarantujące trwałość urządzenia. W przeciwieństwie do konkurencyjnych firm, które często ich nie stosują, co przy intensywnym użytkowaniu prowadzi do deformacji kominka.



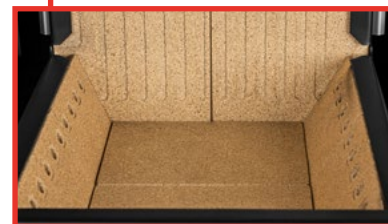
CZYSTA SZYBA

Firma A.caminetti stosuje w swoich wkładach kominkowych nowatorski system oczyszczania szyby, w którym powietrze doprowadzane jest specjalnymi kanałami. Zapewnia to doskonałe utrzymanie szyby w czystości. Całe powietrze skierowane na szybę pobierane jest z zewnątrz, a nie z pomieszczenia, dzięki specjalnemu przyłączu. Dzięki temu rozwiązaniu nasze kominki mogą pracować w pomieszczeniach z wentylacją mechaniczną (rekuperacją).



NOWOCZESNA SZYBA CZERNIONA

Wszystkie paleniska A.caminetti z serii OPEN SIDE posiadają nowoczesną czernioną szybę, która powiększa optycznie kominek i dodaje prestiżowego wyglądu.



PALENISKA BEZRUSZTOWE

Paleniska bezrusztowe to świetne rozwiązanie dla osób ceniących sobie komfort i łatwość użytkowania. Do największych zalet należy: łatwość rozpalania, dłuższy czas spalania oraz mniejsza ilość popiołu.

FLAT 60

Kominek powietrzny stalowy, prosta szyba



5 250,00 zł

BRUTTO

SPECYFIKACJA TECHNICZNA

A

ECODESIGN 2022

Moc nominalna	7 kW
Moc regulowana	5-10 kW
Powierzchnia grzewcza	50-100 m ²
Sprawność	79,9 %
Wylot spalin	Ø 180 mm
Zalecane ciśnienie komina	12 Pa +/- 2Pa
Gwarancja	5 lat
Średnica przyłącza powietrza	Ø 125 mm
Waga	105 kg



PRZYŁĄCZE
POWIETRZA



WNĘTRZE
Z WERMIKULITU



SKUTECZNA
REGULACJA
SPALANIA



SYSTEM
OCZYSZCZANIA
SZYBY



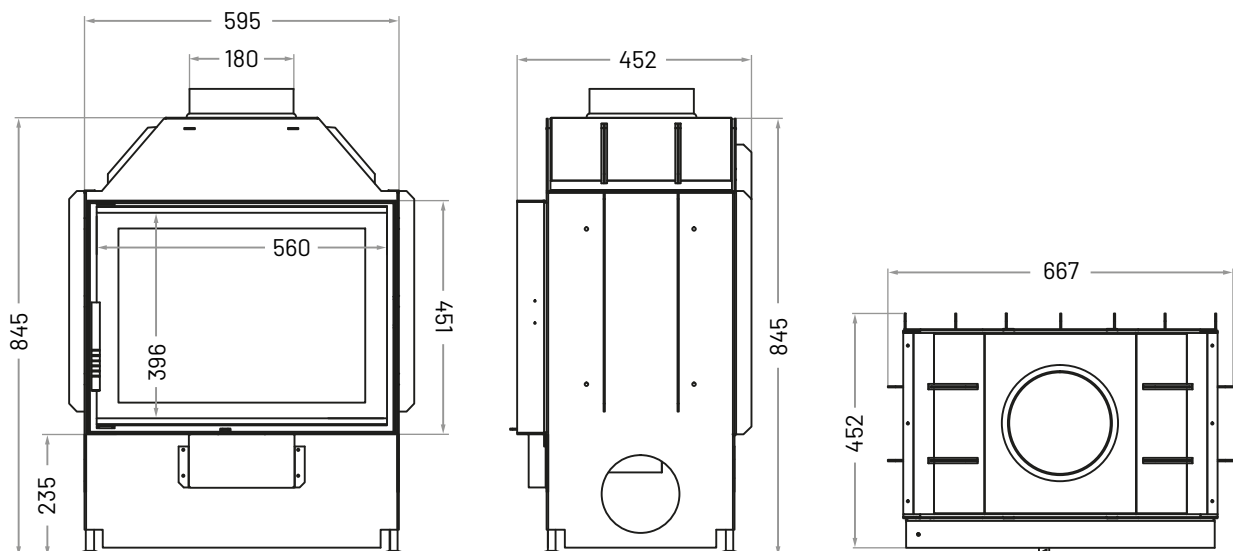
DOWIEDZ SIĘ WIĘCEJ

OPCJE DODATKOWE



Blenda maskująca
400,00 zł

RYSUNEK TECHNICZNY



FLAT 70

Kominek powietrzny stalowy, prosta szyba



5 400,00 zł

BRUTTO

SPECYFIKACJA TECHNICZNA

A ECODESIGN 2022

Moc nominalna	7 kW
Moc regulowana	5-10 kW
Powierzchnia grzewcza	50-100 m ²
Sprawność	79,9 %
Wylot spalin	Ø 180 mm
Zalecane ciśnienie komina	12 Pa +/- 2Pa
Gwarancja	5 lat
Średnica przyłącza powietrza	Ø 125 mm
Waga	114 kg



PRZYŁĄCZE
POWIETRZA



WNĘTRZE
Z WERMIKULITU



SKUTECZNA
REGULACJA
SPALANIA



SYSTEM
OCZYSZCZANIA
SZYBY



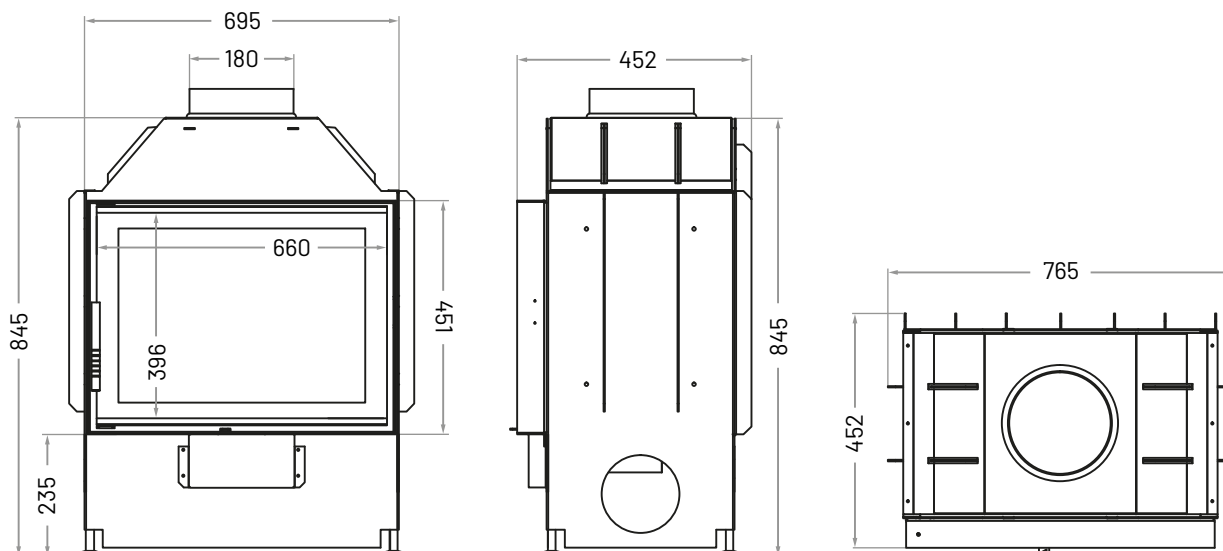
DOWIEDZ SIĘ WIĘCEJ

OPCJE DODATKOWE



Blenda maskująca
400,00 zł

RYSUNEK TECHNICZNY



FLAT 80

Kominek powietrzny stalowy, prosta szyba



5 700,00 zł

BRUTTO

SPECYFIKACJA TECHNICZNA

A

ECODESIGN 2022

Moc nominalna	10 kW
Moc regulowana	8-12 kW
Powierzchnia grzewcza	80-120 m ²
Sprawność	76,3 %
Wylot spalin	Ø 180 mm
Zalecane ciśnienie komina	12 Pa +/- 2Pa
Gwarancja	5 lat
Średnica przyłącza powietrza	Ø 125 mm
Waga	130 kg



PRZYŁĄCZE
POWIETRZA



WNĘTRZE
Z WERMIKULITU



SKUTECZNA
REGULACJA
SPALANIA



SYSTEM
OCZYSZCZANIA
SZYBY



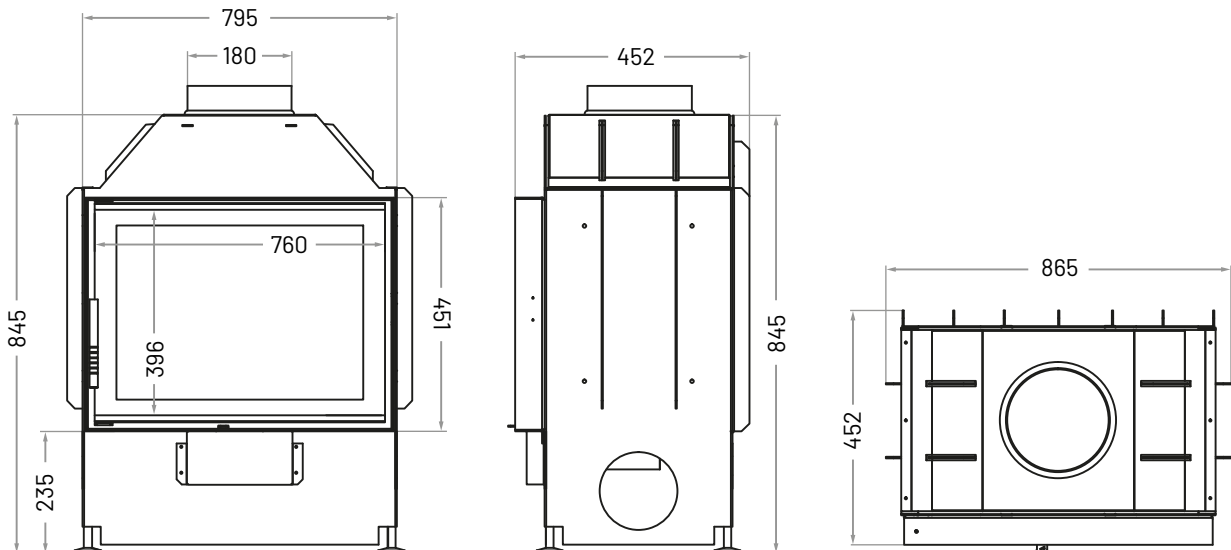
DOWIEDZ SIĘ WIĘCEJ

OPCJE DODATKOWE



Blenda maskująca
400,00 zł

RYСУNEK TECHNICZNY



QUATTRO 60 R, QUATTRO 60 L

Kominiek powietrzny stalowy, narożna szyba prawa, narożna szyba lewa

5 900,00 zł

BRUTTO

SPECYFIKACJA TECHNICZNA

A ECODESIGN 2022

Moc nominalna	8,5 kW
Moc regulowana	6,5-10,5 kW
Powierzchnia grzewcza	65-105 m²
Sprawność	75 %
Wylot spalin	Ø 180 mm
Zalecane ciśnienie komina	12 Pa +/- 2Pa
Gwarancja	5 lat
Średnica przyłącza powietrza	Ø 125 mm
Waga	105 kg



60 R

60 L



PRZYŁĄCZE
POWIETRZA



WNĘTRZE
Z WERMIKULITU



SKUTECZNA
REGULACJA
SPALANIA



SYSTEM
OCZYSZCZANIA
SZYBY



DOWIEDZ SIĘ WIĘCEJ
QUATTRO 60R

OPCJE DODATKOWE

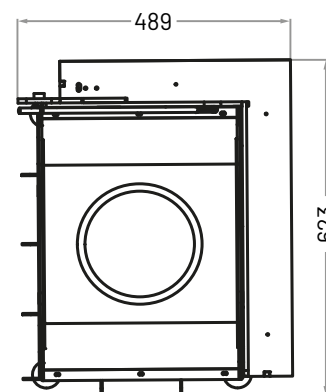
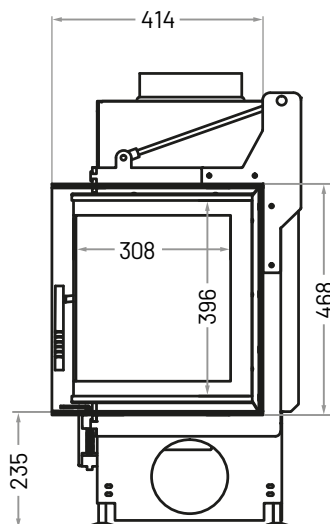
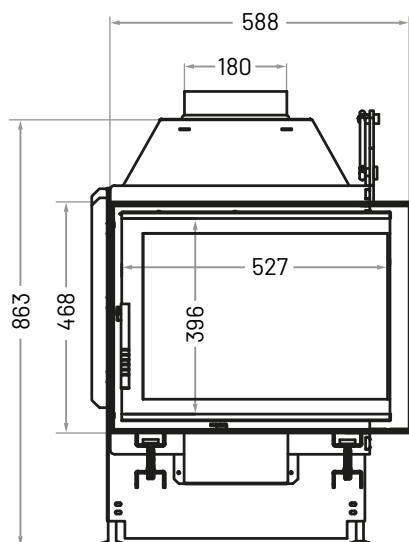


Blenda maskująca
600,00 zł



DOWIEDZ SIĘ WIĘCEJ
QUATTRO 60L

RYSUNEK TECHNICZNY



QUATTRO 70 R, QUATTRO 70 L

Kominiek powietrzny stalowy, narożna szyba prawa, narożna szyba lewa

5 990,00 zł

BRUTTO



70 R

70 L

SPECYFIKACJA TECHNICZNA

A

ECODESIGN 2022

Moc nominalna	8,5 kW
Moc regulowana	6,5-10,5 kW
Powierzchnia grzewcza	65-105 m ²
Sprawność	75 %
Wylot spalin	Ø 180 mm
Zalecane ciśnienie komina	12 Pa +/- 2Pa
Gwarancja	5 lat
Średnica przyłącza powietrza	Ø 125 mm
Waga	114 kg



PRZYŁĄCZE
POWIETRZA



WNĘTRZE
Z WERMIKULITU



SKUTECZNA
REGULACJA
SPALANIA



SYSTEM
OCZYSZCZANIA
SZYBY



DOWIEDZ SIĘ WIĘCEJ
QUATTRO 70R

OPCJE DODATKOWE

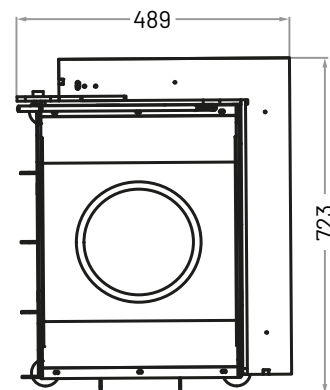
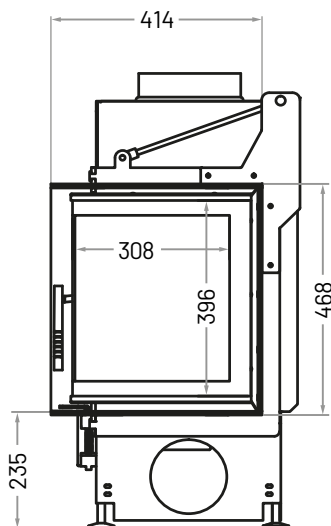
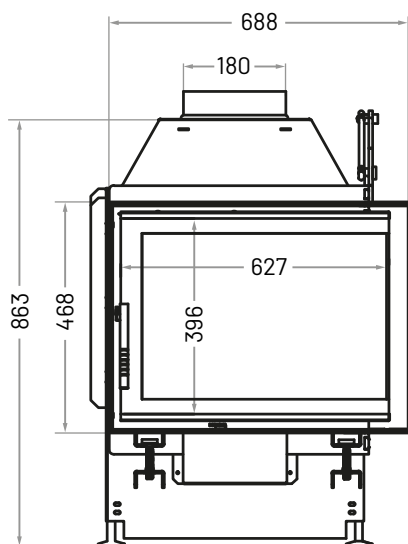


Blenda maskująca
600,00 zł



DOWIEDZ SIĘ WIĘCEJ
QUATTRO 70L

RYSUNEK TECHNICZNY



QUATTRO 80 R, QUATTRO 80 L

Kominiek powietrzny stalowy, narożna szyba prawa, narożna szyba lewa

6 300,00 zł

BRUTTO



80 R

80 L

SPECYFIKACJA TECHNICZNA

A ECODESIGN 2022

Moc nominalna	8,5 kW
Moc regulowana	6,5-10,5 kW
Powierzchnia grzewcza	65-105 m²
Sprawność	75 %
Wylot spalin	Ø 180 mm
Zalecane ciśnienie komina	12 Pa +/- 2Pa
Gwarancja	5 lat
Średnica przyłącza powietrza	Ø 125 mm
Waga	130 kg



PRZYŁĄCZE
POWIETRZA



WNĘTRZE
Z WERMIKULITU



SKUTECZNA
REGULACJA
SPALANIA



SYSTEM
OCZYSZCZANIA
SZYBY



DOWIEDZ SIĘ WIĘCEJ
QUATTRO 80R

OPCJE DODATKOWE

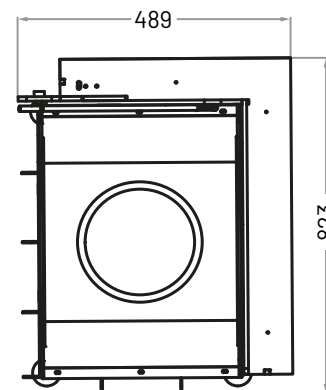
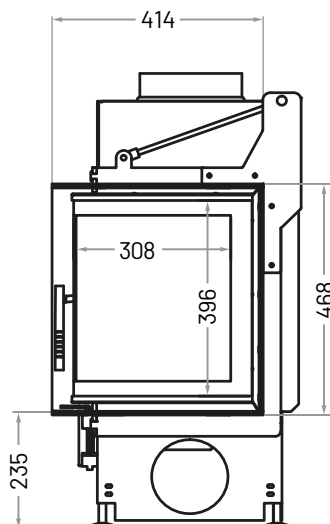
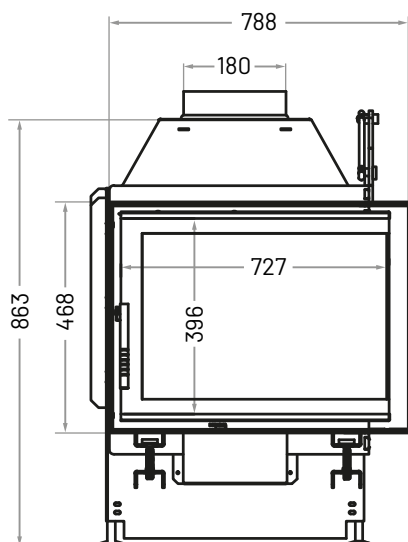


Blenda maskująca
600,00 zł



DOWIEDZ SIĘ WIĘCEJ
QUATTRO 80L

RYSUNEK TECHNICZNY



CRYSTAL 90 MAX

Kominek powietrzny stalowy, otwierany od góry, trzy szyby



16 500,00 zł

BRUTTO

SPECYFIKACJA TECHNICZNA

+A ECODESIGN 2022

Moc nominalna	13 kW
Moc regulowana	11-15 kW
Powierzchnia grzewcza	110-150 m²
Sprawność	87 %
Wylot spalin	Ø 200 mm
Zalecane ciśnienie komina	12 Pa +/- 2Pa
Gwarancja	5 lat
Średnica przyłącza powietrza	Ø 125 mm
Waga	298 kg



PRZYŁĄCZE
POWIETRZA



WNĘTRZE
Z WERMIKULITU



SKUTECZNA
REGULACJA
SPALANIA

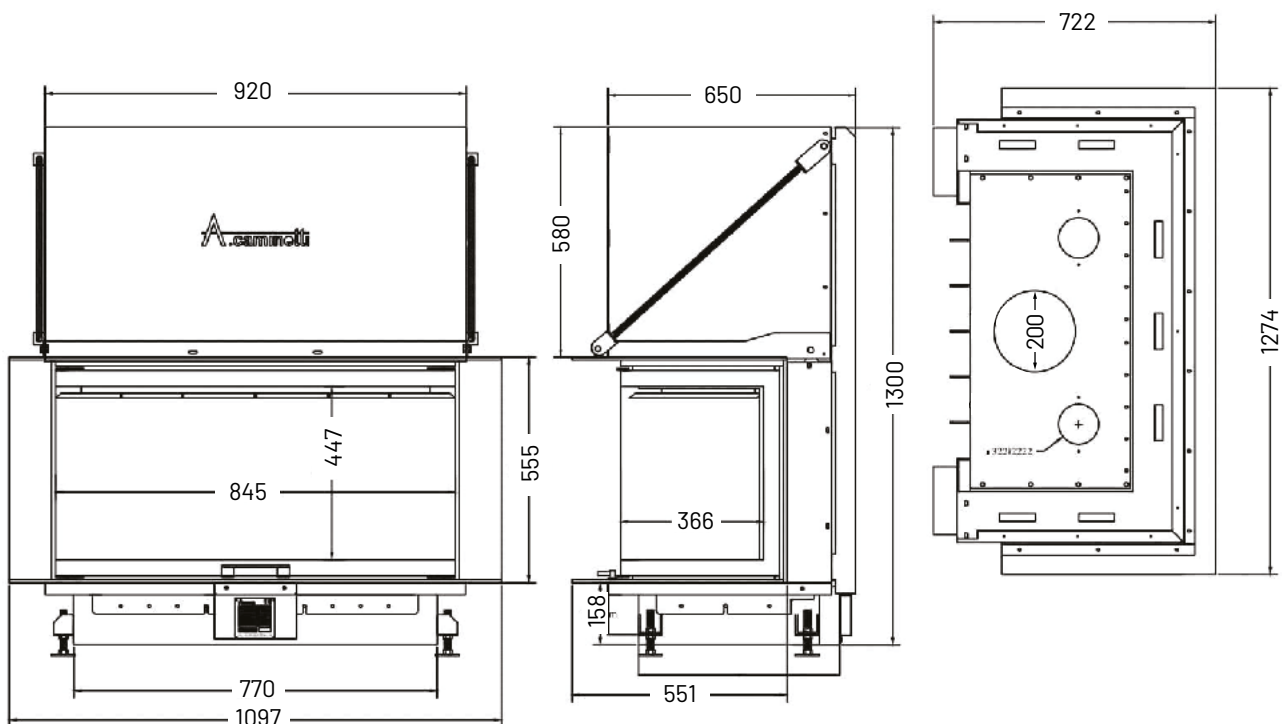


SYSTEM
OCZYSZCZANIA
SZYBY



DOWIEDZ SIĘ WIĘCEJ

RYSUNEK TECHNICZNY



CRYSTAL 3D 50/70

Kominek powietrzny stalowy, otwierany od góry, trzy szyby



16 600,00 zł

BRUTTO

SPECYFIKACJA TECHNICZNA

+A ECODESIGN 2022

Moc nominalna	10 kW
Moc regulowana	8-12 kW
Powierzchnia grzewcza	80-120 m²
Sprawność	85 %
Wylot spalin	Ø 200 mm
Zalecane ciśnienie komina	12 Pa +/- 2Pa
Gwarancja	5 lat
Średnica przyłącza powietrza	Ø 125 mm
Waga	306 kg



PRZYŁĄCZE
POWIETRZA



WNĘTRZE
Z WERMIKULITU



SKUTECZNA
REGULACJA
SPALANIA

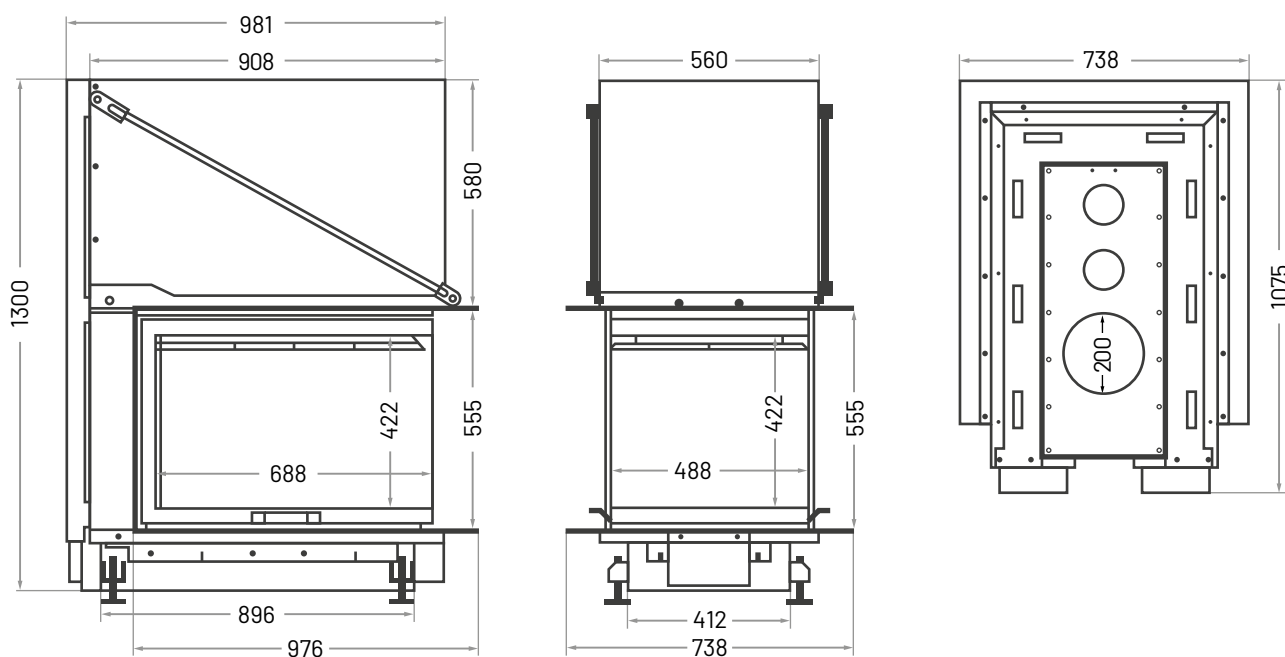


SYSTEM
OCZYSZCZANIA
SZYBY



DOWIEDZ SIĘ WIĘCEJ

RYSUNEK TECHNICZNY



SCANDINAVIAN 50 BH

Kominek wolnostojący, trzy szyby, wykończenie: czarna blacha



8 700,00 zł

BRUTTO

SPECYFIKACJA TECHNICZNA

+A ECODESIGN 2022

Moc nominalna	7 kW
Moc regulowana	5-9 kW
Powierzchnia grzewcza	50-90 m ²
Sprawność	75 %
Wylot spalin	Ø 180 mm
Zalecane ciśnienie komina	12 Pa +/- 2Pa
Gwarancja	5 lat
Średnica przyłącza powietrza	Ø 125 mm
Waga	130 kg



PRZYŁĄCZE
POWIETRZA



WNĘTRZE
Z WERMIKULITU



SKUTECZNA
REGULACJA
SPALANIA

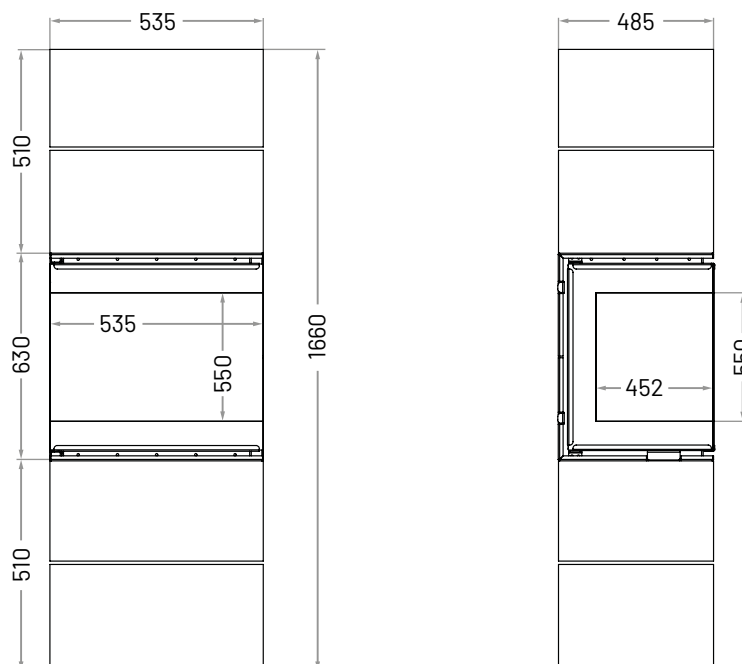


SYSTEM
OCZYSZCZANIA
SZYBY



DOWIEDZ SIĘ WIĘCEJ

RYSUNEK TECHNICZNY



SCANDINAVIAN 65 BH

Kominek wolnostojący, trzy szyby, wykończenie: czarna blacha



8 950,00 zł

BRUTTO

SPECYFIKACJA TECHNICZNA

+A ECODESIGN 2022

Moc nominalna	7 kW
Moc regulowana	5-9 kW
Powierzchnia grzewcza	50-90 m²
Sprawność	75 %
Wylot spalin	Ø 180 mm
Zalecane ciśnienie komina	12 Pa +/- 2Pa
Gwarancja	5 lat
Średnica przyłącza powietrza	Ø 125 mm
Waga	151 kg



PRZYŁĄCZE
POWIETRZA



WNĘTRZE
Z WERMIKULITU



SKUTECZNA
REGULACJA
SPALANIA

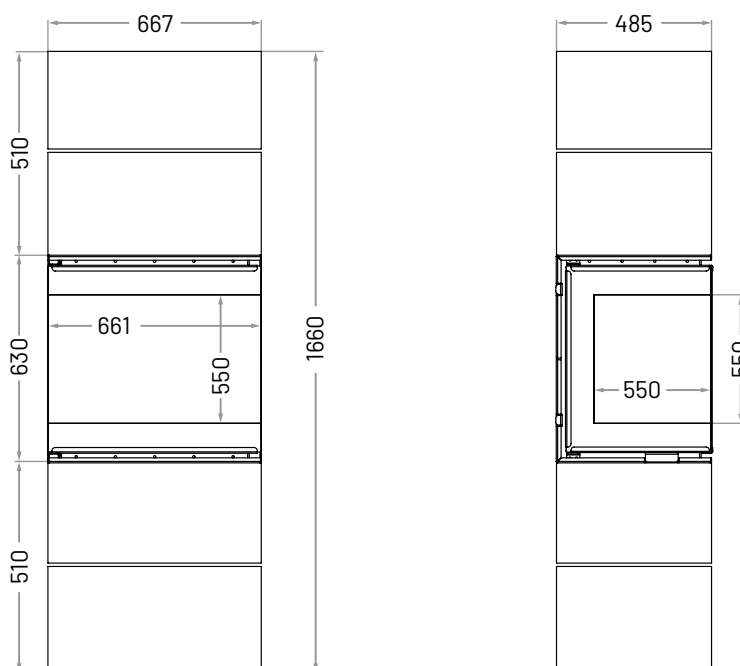


SYSTEM
OCZYSZCZANIA
SZYBY



DOWIEDZ SIĘ WIĘCEJ

RYSUNEK TECHNICZNY



PANORAMA 75

Kominek wolnostojący, prosta szyba, wykończenie: czarna blacha



7 350,00 zł

BRUTTO

SPECYFIKACJA TECHNICZNA

A ECODESIGN 2022

Moc nominalna	7 kW
Moc regulowana	5-9 kW
Powierzchnia grzewcza	50-90 m²
Sprawność	75 %
Wylot spalin	Ø 180 mm
Zalecane ciśnienie komina	12 Pa +/- 2Pa
Gwarancja	5 lat
Średnica przyłącza powietrza	Ø 125 mm
Waga	120 kg



PRZYŁĄCZE
POWIETRZA



WNĘTRZE
Z WERMIKULITU



SKUTECZNA
REGULACJA
SPALANIA

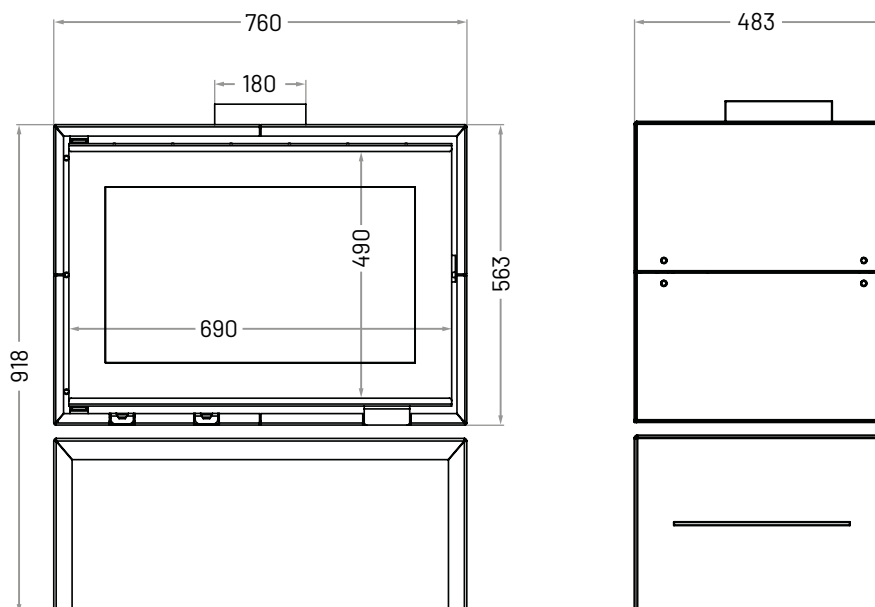


SYSTEM
OCZYSZCZANIA
SZYBY



DOWIEDZ SIĘ WIĘCEJ

RYSUNEK TECHNICZNY



POZOSTAŁE URZĄDZENIA

Wykończenie: czarna blacha

GERMAN EDITION - Wkłady kominkowe otwierane od góry

FLAT 75 x 50	7-14 kW	Prosta szyba	13 750,00 zł
FLAT 75 x 60	9-15 kW	Prosta szyba	14 300,00 zł
FLAT 90 x 50	13-18 kW	Prosta szyba	15 300,00 zł
FLAT 90 x 60	13-19 kW	Prosta szyba	16 300,00 zł
FLAT 90 x 70	13-19 kW	Prosta szyba	16 850,00 zł
FLAT 120 x 50	15-21 kW	Prosta szyba	17 350,00 zł
FLAT 75 x 60 - TUNEL	9-15 kW	Tunel	15 300,00 zł
FLAT 90 x 60 - TUNEL	13-19 kW	Tunel	17 350,00 zł
FLAT 120 x 60 - TUNEL	15-21 kW	Tunel	18 400,00 zł
CRYSTAL 80 MAX	7-13 kW	Trzy szyby	15 750,00 zł
CRYSTAL 110 MAX	13-18 kW	Trzy szyby	17 800,00 zł
CRYSTAL 3D 50/60	7-14 kW	Trzy szyby	16 500,00 zł
CRYSTAL 3D MAX	13-17 kW	Trzy szyby	17 100,00 zł
QUATTRO 80L	7-13 kW	Narożna szyba lewa	15 350,00 zł
QUATTRO 80R	7-13 kW	Narożna szyba prawa	15 350,00 zł
QUATTRO 90L	8-14 kW	Narożna szyba lewa	15 850,00 zł
QUATTRO 90R	8-14 kW	Narożna szyba prawa	15 850,00 zł
QUATTRO 100L	13-17 kW	Narożna szyba lewa	16 300,00 zł
QUATTRO 100R	13-17 kW	Narożna szyba prawa	16 300,00 zł



Model: Quattro 60L

„Ciepło domowego ogniska,
w nowoczesnym wydaniu!”

A.caminietti

WYŁĄCZNY PRZEDSTAWICIEL A.CAMINETTI W POLSCE



Dystrybucja i serwis w Twoim regionie

wersja: V-02

Skorzystaj z doświadczenia naszych wyspecjalizowanych partnerów. Doradztwo, sprzedaż, montaż oraz serwis to główne cele realizowane przez autoryzowanych dystrybutorów.

wentor.pl

Aktualne ceny
produktów znajdziesz na:

www.wentor.pl/do-pobrania



ZESKANUJ KOD

Firma Wentor zastrzega sobie prawo do wprowadzania, bez uprzedzenia, zmian parametrów technicznych, wyposażenia i specyfikacji oferowanych urządzeń. Podane w niniejszej publikacji promocyjnej informacje są podglądowe i nie stanowią zapewnienia zgodności z umową w rozumieniu art. 4 ust. 3 i 4 Ustawy z dnia 27 lipca 2002r. o szczególnych warunkach sprzedaży konsumenckiej oraz o zmianie Kodeksu Cywilnego, a także nie stanowią towaru w rozumieniu art. 4 ust. 2 wyżej wymienionej Ustawy. Indywidualne uzgodnienia właściwości, warunków gwarancji i specyfikacji urządzenia następują w umowie sprzedaży i karcie gwarancyjnej. Niniejsza publikacja nie stanowi oferty w rozumieniu art. 66 Kodeksu Cywilnego. Firma WENTOR nie ponosi odpowiedzialności za błędy w druku.