



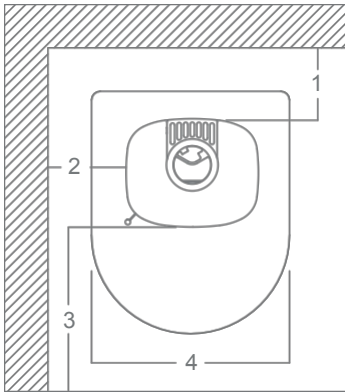
25.02.2022 / 97-9687
www.hwam.com



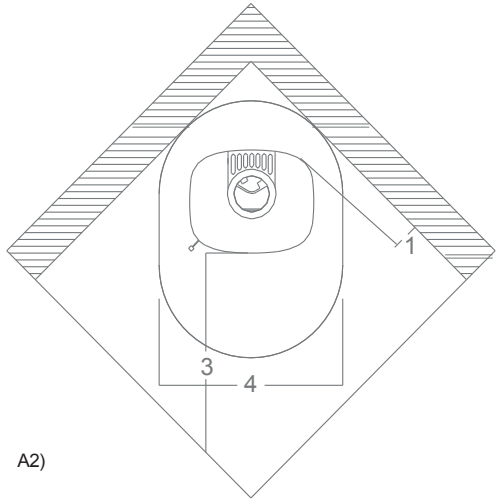
Spis treści

Rysunki	3-7
Instalacja	9
Instrukcja wypalania - drewno	13
Wypalanie ogólnie	15
Konserwacja	16
Problemy operacyjne	18
Deklaracja wykonania	18
Informacje o produkcie EcoDesign	19

A.

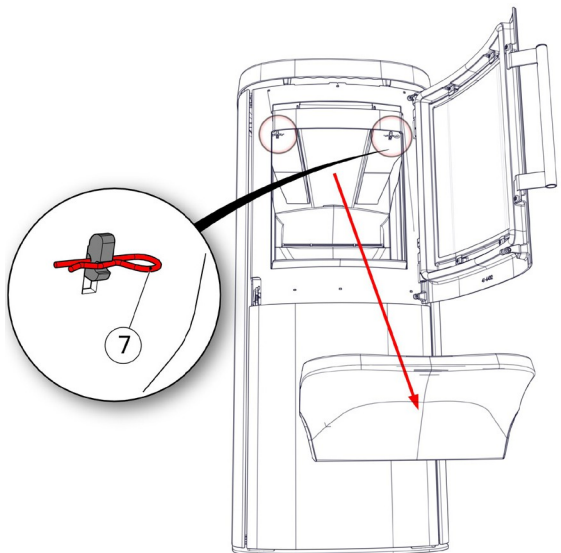
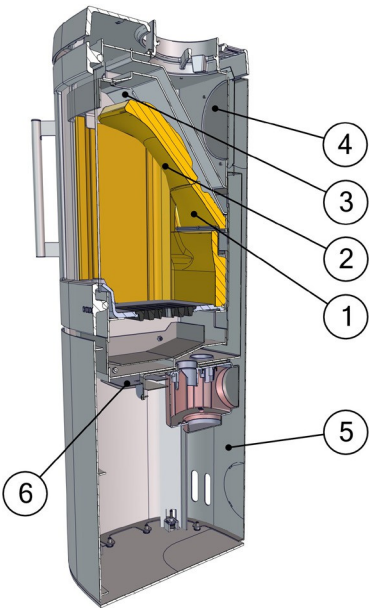


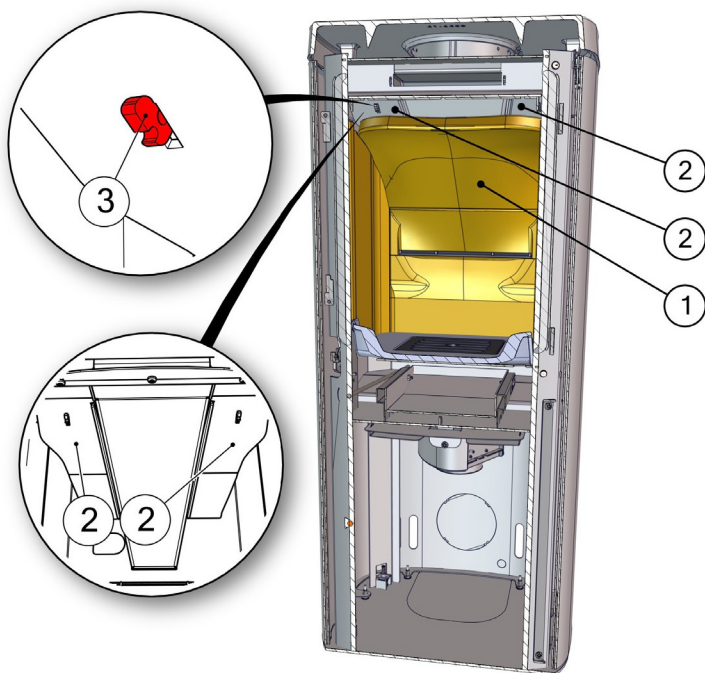
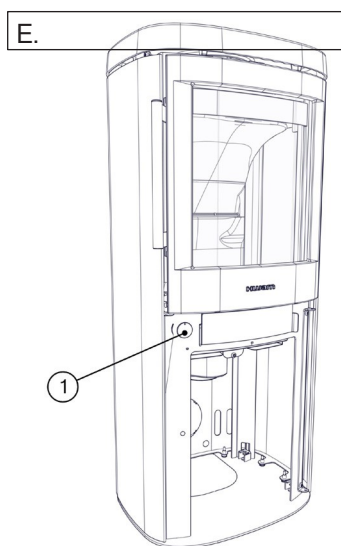
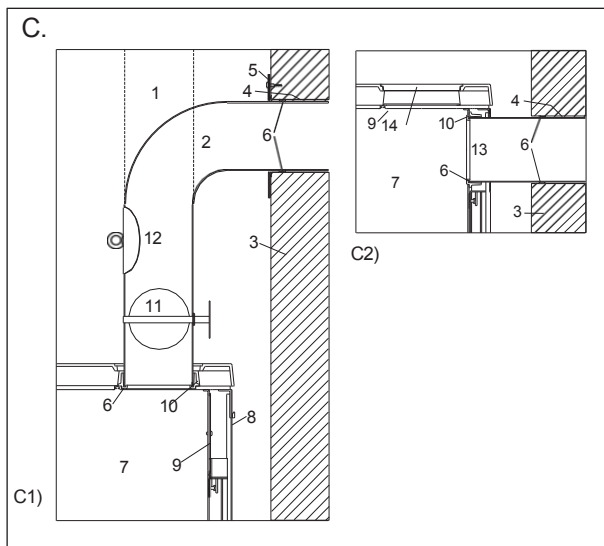
A1)



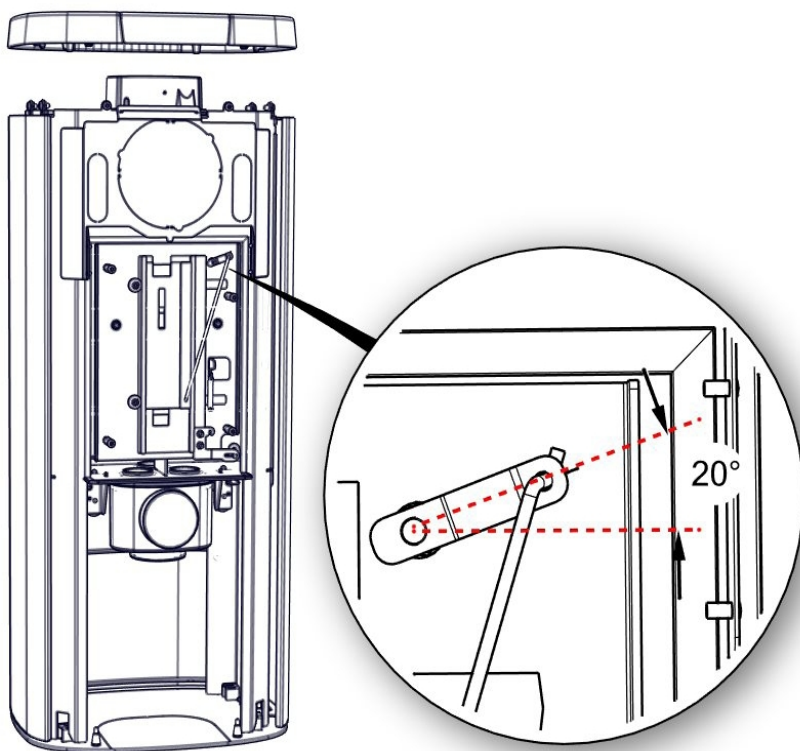
A2)

B.

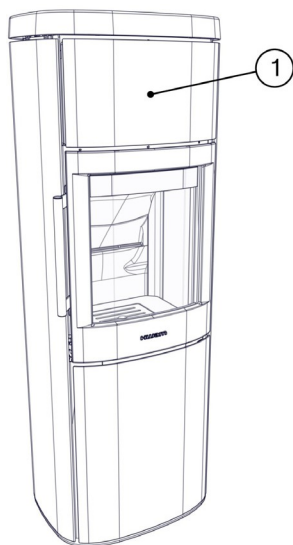
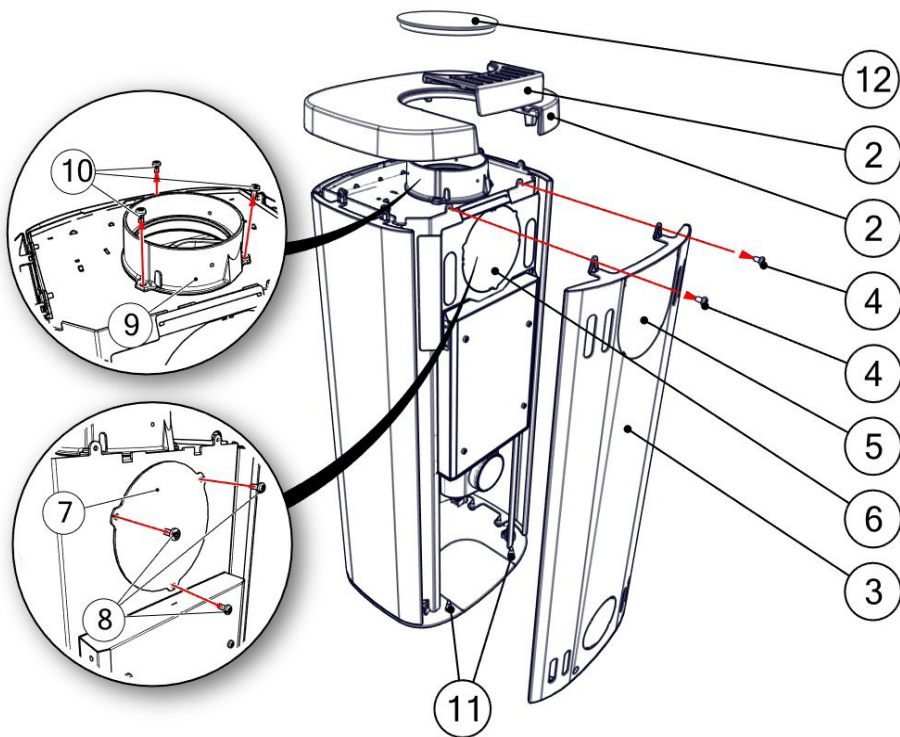




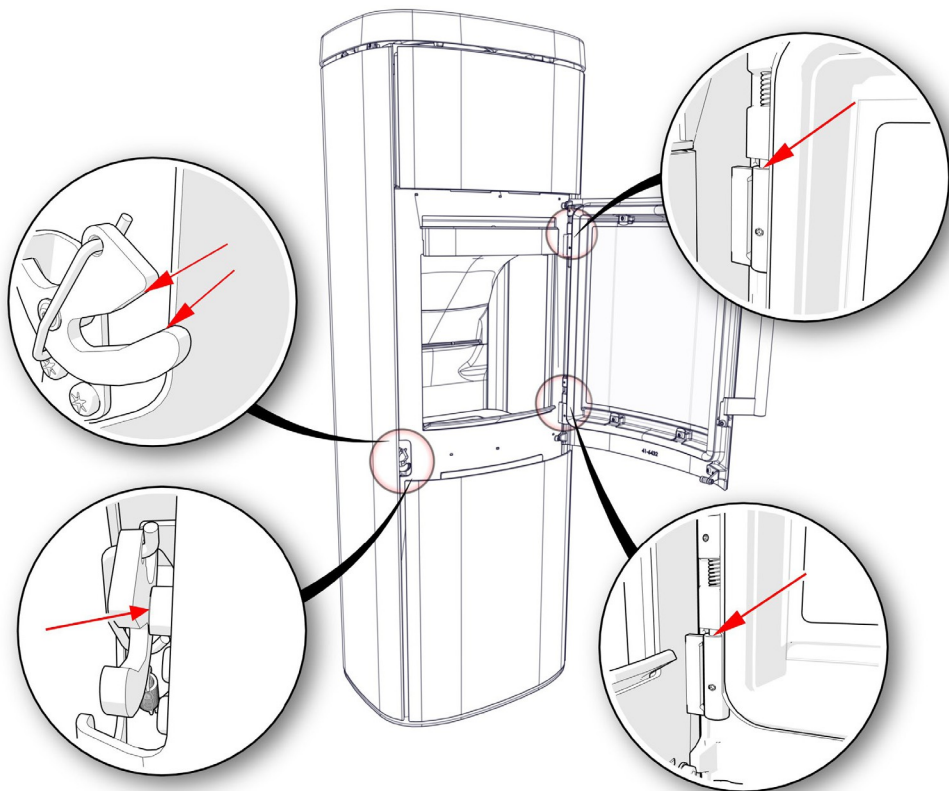
G.



H.



1.



INSTALACJA

n ogólne

Gratulujemy zakupu nowego pieca opalanego drewnem HWAM. Cieszymy się, że wybrałeś piec opalany drewnem HWAM i jesteśmy przekonani, że sprawi Ci on wiele przyjemności. Aby zapewnić optymalne działanie i bezpieczeństwo, zalecamy, aby instalacja została przeprowadzona przez autoryzowanego sprzedawcę HWAM lub instalatora zalecanego przez sprzedawcę. Przegląd sprzedawców detalicznych HWAM można znaleźć na stronie www.hwam.com w zakładce "Lokalizacje sprzedawców detalicznych".

Bezpieczeństwo

Instalacja pieca opalanego drewnem HWAM musi być zawsze zgodna ze wszystkimi europejskimi, krajowymi i lokalnymi przepisami budowlanymi. Instalacja musi być przeprowadzona zgodnie z instrukcjami zawartymi w instrukcji instalacji i obsługi, a następnie zarejestrowana przez lokalne władze. Po instalacji, kominiarz musi zatwierdzić instalację przed rozpoczęciem użytkowania pieca opalanego drewnem. Wszystkie materiały opakowaniowe pieca opalanego drewnem HWAM muszą być traktowane zgodnie z lokalnymi przepisami dotyczącymi gospodarki odpadami.

Wymagania dotyczące pomieszczenia

Należy zawsze zapewnić dopływ świeżego powietrza do spalania do pomieszczenia, w którym ma zostać zainstalowany piec. Piec opalany drewnem zużywa około 7-16 m³ powietrza na godzinę. Wystarczające będzie okno, które można otworzyć lub regulowany zawór powietrza. Nie może być możliwe zablokowanie regulowanego zaworu powietrza/kratki. W nowo wybudowanych / hermetycznych mieszkaniach zalecamy zainstalowanie systemu świeżego powietrza w celu bezpośredniego doprowadzenia powietrza zewnętrznego do spalania, który można zakupić osobno.

Przed instalacją pieca należy upewnić się, że nośność podłogi wytrzyma ciężar pieca i komina. Ciężar komina należy obliczyć na podstawie jego wymiarów i wysokości.

Środki i dane techniczne

Wyniki testu nominalnego EN 13240	
Nominalny efekt ogrzewania	4,9 kW
Punkt pomiaru temperatury spalin EN 13240	260°C
Temperatura spalin mierzona w gnieździe wylotowym	312°C
Przepływ spalin	4,1 g/s
Wydajność	82 %
Roczna wydajność (EcoDesign)	72 %
PM	24 mg/m ³
OGC	94 mg/m ³
NOx	102 mg/m ³
CO przy 13% O ₂	1000 mg/m ³
CO przy 13% O ₂	0,08 %
Wskaźnik efektywności energetycznej	109
Klasa efektywności energetycznej	A+
Wynik testu w oparciu o NS 3058	
Emisja cząstek stałych	3,01 g/kg

Model	Waga	Wysokość	Szerokość	Głębokość
HWAM 4510c/4510m	99/97 kg	75,5 cm	50,0 cm	40,6 cm
HWAM 4510c/4510m z niską podstawą	105/103 kg	93,0 cm	50,0 cm	40,6 cm
HWAM 4510c/4510m z wysoką podstawą	109/107 kg	104,0 cm	50,0 cm	40,6 cm
HWAM 4520c/4520m	94/92 kg	75,5 cm	50,0 cm	40,6 cm
HWAM 4520c/4520m z niską podstawą	100/98 kg	93,0 cm	50,0 cm	40,6 cm
HWAM 4520c/4520m z wysoką podstawą	104/102 kg	104,0 cm	50,0 cm	40,6 cm
HWAM 4530c/4530m	124/122 kg	114,3 cm	50,0 cm	40,6 cm
HWAM 4540c/4540m	119/117 kg	114,3 cm	50,0 cm	40,6 cm
HWAM 4540c/4540m ze steatytem	175/173 kg	114,3 cm	50,0 cm	40,6 cm
HWAM 4540c/4540m z kamieniem naturalnym	136/134 kg	114,3 cm	50,0 cm	40,6 cm
HWAM 4550c/4550m	134/132 kg	138,8 cm	50,0 cm	40,6 cm
HWAM 4560c/4560m	129/127 kg	138,8 cm	50,0 cm	40,6 cm
HWAM 4560c/4560m ze steatytem	201/199 kg	138,8 cm	50,0 cm	40,6 cm
HWAM 4560c/4560m z kamieniem naturalnym	156/154 kg	138,8 cm	50,0 cm	40,6 cm
Kamienie akumulujące ciepło HWAM 4550/4560	Okolo 29 kg			

Płyta podłogowa

Należy przestrzegać europejskich, krajowych i lokalnych przepisów dotyczących rozmiaru i grubości niepalnej podłogi pokrywającej podłogę przed otworem komory spalania. Otwór komory spalania ma szerokość 32,5 cm.

Odległość od materiałów palnych

Min. odległości - <u>nieizolowany przewód spalinowy:</u> (rysunek A)	Z okładziną stalową		Z kamieniem okładzina
	HWAM 4510 HWAM 4530 HWAM 4550	HWAM 4520 HWAM 4540 HWAM 4560	HWAM 4540 HWAM 4560
1. Zalecany do ścian z cegły, pleców	10 cm	10 cm	10 cm
2. Zalecany do ścian z cegły, bocznych	30 cm	10 cm	10 cm
1. W przypadku ściany palnej	10 cm	10 cm	10 cm
2. Dla ścian palnych, boczne	59 cm	35 cm	40 cm
1.do ściany palnej, montaż narożny, 45°	33 cm	7 cm	7 cm
3. Odległość od mebli z przodu	120 cm	110 cm	110 cm

Należy zwrócić uwagę na obowiązujące przepisy dotyczące wymaganej odległości między ścianą a rurą dymową.

Odległość od ceglanej ściany jest ustawiona w celu ułatwienia serwisowania ^{HWAM®} Autopilot™.

Należy pamiętać, że nie wszystkie elementy szklane są odporne na wysoką temperaturę. Z tego powodu szklana ściana powinna być czasami traktowana jako ściana palna, w którym to przypadku prosimy o kontakt z lokalnym kominiarzem lub producentem szkła, aby dowiedzieć się, w jakiej odległości piec powinien znajdować się od szkła.

WAŻNE DLA WSZYSTKICH KRAJÓW OPRÓCZ WIELKIEJ BRYTANII

- W przypadku instalacji ściennej, HWAM 4510/4520 musi być zawieszony co najmniej 28,5 cm nad palną podłogą (mierząc od dolnej płyty pieca). Powyższy wymóg ma zastosowanie nawet jeśli podłoga jest wyposażona w płytę podłogową.

- Urządzenia HWAM 4510/4520 bez cokołu i urządzenia HWAM 4510/4520 z niskim cokołem nie mogą być montowane na podłogach palnych. Podłoga jest nadal uważana za palną, nawet jeśli niepalna płyta podłogowa wyłapująca żar jest umieszczona na podłodze palnej.
- Niepalna konstrukcja pod HWAM 4510/4520 bez cokołu i HWAM 4510/4520 z niskim cokołem musi wystawać co najmniej 480 mm przed piec.

Wymagania dotyczące komina i rury dymowej

Wysokość komina musi zapewniać wystarczający ciąg i zapobiegać uciążliwości dymu. Zasadniczo zadowolające warunki ciągu osiąga się, gdy komin znajduje się 4 m nad piecem i co najmniej 80 cm nad kalenicą. Jeśli komin jest umieszczony przy ścianach bocznych, jego górna część powinna zawsze znajdować się wyżej niż kalenica lub najwyższy punkt dachu. Należy zawsze pamiętać o wszelkich krajowych i/lub lokalnych przepisach dotyczących dachów krytych strzechą i lokalizacji kominów. Piec opalany drewnem wymaga minimalnego ciągu 12 Pa (mierzonego w punkcie pomiarowym EN 13240). W przypadku pomiaru tuż nad króćcem dymowym, ciąg kominowy musi wynosić 18-20 Pa.

Komin musi mieć minimalny prześwit \varnothing 150 mm. Komin musi być wyposażony w łatwo dostępne drzwiczki do czyszczenia. Komin i przewód spalinowy muszą być klasy T400 i posiadać oznaczenie CE. Ponadto musi uzyskać klasyfikację G w testach pożaru sadzy. Wymagana odległość od materiałów palnych musi być zgodna z etykietą marki. Więcej informacji można uzyskać u sprzedawcy HWAM.

Zmiana wylotu spalin z górnego na tylny (rysunek H)

Kroki 1 i 12 dotyczą tylko modeli HWAM 4550 i HWAM 4560.

1. Zdejmij przednią część zasobnika ciepła (1), podnosząc ją i odciągając od kuchenki.
2. Podnieś górną płytę (2) z kuchenki.
3. Zdejmij tylną płytę (3), odkręcając dwie śruby (4). Tylna płyta ma wycięcie na rurę spalinową. Wytnij płytę (5) w obrębie tego wycięcia.
4. Osłona termiczna ma wycięcie na rurę spalinową. Wytnij płytkę (6) w tym wycięciu.
5. Zdejmij pokrywę (7) z tyłu kuchenki (za wycięciem w osłonie termicznej), odkręcając trzy śruby (8).
6. Zdejmij pierścień dymny (9) nad komorą spalania, odkręcając trzy śruby (10).
7. Umieść pierścień dymowy (9) przed otworem wylotu spalin z tyłu kuchenki i przymocuj go za pomocą trzech śrub (10).
8. Umieść pokrywę (7) tak, aby zamykała wylot spalin na górze komory spalania (w miejscu, w którym przed chwilą usunięto pierścień dymowy) i przymocuj ją za pomocą trzech śrub (8).
9. Umieścić tylną płytę (3) na zaczepach prowadzących (11) z tyłu płyty podstawy kuchenki i przymocować tylną płytę za pomocą dwóch górnych śrub (4).
10. Połóż górną płytę (2) na kuchence.
11. Umieść żeliwną lub kamienną pokrywę górną (12) w otworze w płycie górnej.
12. Ponownie przymocuj przód (1) do obszaru przechowywania ciepła.

Dostępna jest dodatkowa górna płyta zaślepiająca, która zakrywa otwór w górnej płycie pieca, jeśli wylot spalin jest podłączony z tyłu pieca.

Podłączenie do komina

Wszystkie piece mają tylny i górny wylot dymu, który można podłączyć do zatwierdzonego stalowego komina na górze lub bezpośrednio z tyłu do komina.

Upewnij się, że komin jest szczelny i nie występuje fałszywy ciąg w pobliżu pokrywy, w połączeniu z zakrytym wylotem dymu, drzwiczkami wyczystki i połączeniami rur. Należy pamiętać, że wygięte i/lub poziome rury dymowe zmniejszają efekt ciągu kominowego.

Pionowy przekrój przewodu dymowego

(rysunek C)C1: Górny wylot spalin C2: Tylny wylot spalin

1. Komin stalowy.
2. Kolanko spalinowe. Pasuje do gniazda przewodu dymowego.
3. Ceglane ościeże przewodu kominowego.
4. Wbudowana tuleja rurowa. Pasuje do przewodu dymowego.
5. Rozeta ścienna. Zakrywa przerwę w ścianie wokół tulei rury.
6. Złącze. Uszczelnione materiałem opakowaniowym.

7. Wyloty dymu z pieca HWAM.
8. Pokrywa w zewnętrznej płycie tylnej - należy ją odłamać, jeśli wymagane jest tylne wyjście.
9. Pokrywa przykręcona: przymocuj ją do górnej płyty za pomocą śrub, jeśli wymagany jest tylny wylot.
10. Tuleja dymowa: do przykręcenia z tyłu pieca, jeśli wymagany jest tylny wylot.
11. Regulacja przepustnicy w rurze dymowej.
12. Luk czyszczący.
13. Rura dymowa do tylnego wylotu.
14. Luźna żeliwna pokrywa: do umieszczenia na górnej płycie w przypadku tylnego wylotu.

Montaż luźnych części

Przed instalacją pieca należy upewnić się, że wszystkie luźne części zostały prawidłowo zamontowane. Sprawdzić, czy wszystkie płyty izolacyjne komory spalania zostały prawidłowo umieszczone, tj. czy płyta dolna jest pozioma, a płyty boczne są pionowe i sięgają aż do stalowych boków komory spalania i w dół do płyty dolnej.

Pionowy przekrój pieców (rysunek B):

1. Dolna półka na dym. Musi opierać się na stalowej szynie z tyłu komory spalania.
2. Górna półka na dym. Musi spoczywać na dolnej półce na dym.
3. Stalowa płyta prowadząca dym składa się z dwóch części. Każda z połówek zawieszona jest na haku pod górną płytą i wyposażona w dwa bolce (7), które służą jako zabezpieczenie podczas transportu. Należy pamiętać o usunięciu dwóch kołków przed rozpoczęciem korzystania z kuchenki.
4. Tylny wylot. Zamknięty fabrycznie za pomocą płyty przymocowanej śrubami, dzięki czemu wylot spalin jest ukryty za tylną płytą.
5. Zdejmowana tylna płyta ukrywająca ^{HWAM®} Autopilot™. Musi być zawsze zainstalowana, jeśli piec znajduje się obok niepalnej ściany.
6. Luźna osłona termiczna pod popielnikiem, która może być używana jako pokrywa, gdy popielnik jest zdejmowany do opróżnienia.

Komin

Komin jest "silnikiem" pieca i ma kluczowe znaczenie dla funkcjonowania pieca opalanego drewnem. Ciąg kominowy zapewnia częściową próżnię w piecu, która usuwa dym z pieca, zasysa powietrze przez przepustnice do tak zwanego płukania szyby, które utrzymuje szybę wolną od sadzy, oraz zasysa powietrze przez przepustnice pierwotne i wtórne do spalania.

Ciąg kominowy powstaje w wyniku różnicy temperatur wewnątrz i na zewnątrz komina. Im wyższa temperatura wewnątrz komina, tym większy ciąg. Kluczowe jest zatem, aby komin był odpowiednio rozgrzany przed zamknięciem przepustnicy i ograniczeniem spalania w piecu (komin ceglany rozgrzewa się dłużej niż komin stalowy). W dni, w które warunki pogodowe i wiatrowe powodują niewystarczający ciąg wewnątrz komina, jeszcze ważniejsze jest jak najszybsze rozgrzanie komina. Podziel drewno na bardzo drobne kawałki, użyj dodatkowej podpałki itp. Jeśli piec nie był używany przez dłuższy czas, ważne jest, aby sprawdzić, czy przewód kominowy nie jest zatkany. Możliwe jest podłączenie kilku urządzeń do tego samego komina. Należy jednak najpierw sprawdzić obowiązujące przepisy.

Kominiarz

Aby zapobiec ryzyku pożaru komina, należy go czyścić co roku. Kanał spalinowy i komora dymowa nad przegrodą muszą być czyszczone razem z kominem. Jeśli komin jest zbyt wysoki, aby można go było wyczyścić od góry, należy go wyposażyć w drzwiczki do usuwania sadzy.

W przypadku pożaru komina należy zamknąć wszystkie klapy i wezwać straż pożarną. Przed dalszym użytkowaniem należy zlecić sprawdzenie komina przez kominiarza.

INSTRUKCJA WYPALANIA - DREWNO

Pierwsza sesja ogrzewania

Lakier będzie w pełni utwardzony po użyciu pieca, a drzwiczki i popielnik należy otwierać bardzo ostrożnie, ponieważ w przeciwnym razie istnieje ryzyko, że uszczelki przykleją się do lakieru. Ponadto lakier może początkowo wydzielać nieprzyjemny zapach, dlatego należy upewnić się, że pomieszczenie jest dobrze wentylowane.

Wskazówki

dotyczące paliwa

Zatwierdzone rodzaje paliwa

Piec opalany drewnem został zatwierdzony przez EN wyłącznie do spalania drewna. Zaleca się stosowanie wysuszonego, pociętego drewna o maksymalnej zawartości wody 18%. Podsykanie ognia mokrym drewnem powoduje powstawanie sadzy, problemy środowiskowe i mniejszą oszczędność paliwa.

Zalecane rodzaje drewna

Wszystkie rodzaje drewna, na przykład brzoza, buk, dąb, wiąz, jesion, drzewa iglaste i owocowe mogą być używane jako paliwo we wkładzie. Duża różnica nie polega na wartości opałowej, ale na wadze poszczególnych rodzajów drewna na metr sześcienny. Na przykład buk waży więcej na m^3 drewna niż świerk pospolity, dlatego potrzeba więcej świerku pospolitego pod względem objętości, aby uzyskać ilość ciepła podobną do buku. Ciężkie rodzaje drewna, takie jak jesion, buk, dąb i wiąz, generalnie nie są łatwe do rozpalenia. Ponadto palą się wolniej i wydzielają więcej żaru. Lekkie rodzaje drewna, takie jak brzoza, klon, świerk i sosna są łatwiejsze do rozpalenia. Spalają się one szybciej i wydzielają mniej żaru, dlatego do rozpalania można wykorzystać lekkie gatunki drewna, a cięższe gatunki drewna zapewniają dłuższy czas palenia.

Zakazane rodzaje paliwa

Niedozwolone jest rozpalanie ognia przy użyciu: materiałów drukowanych, sklejk, plastiku, gumy, paliw płynnych, śmieci takich jak kartony po mleku, lakierowanego lub impregnowanego drewna i paliw kopalnych. Powodem, dla którego nie należy stosować żadnego z powyższych jest fakt, że podczas spalania powstają substancje niebezpieczne dla zdrowia i środowiska. Substancje te mogą również uszkodzić piec opalany drewnem i komin, powodując utratę gwarancji na produkt.

Składowanie drewna

Wilgotność na poziomie 12-18% uzyskuje się poprzez przechowywanie świeżo ściętego drewna na zewnątrz pod zadaszeniem przez co najmniej rok, a najlepiej 2 lata. Drewno przechowywane w pomieszczeniach ma tendencję do nadmiernego wysychania i zbyt szybkiego spalania. Jednak korzystne może być przechowywanie paliwa do rozpalenia ognia w pomieszczeniu przez kilka dni przed jego użyciem.

Zaleca się zakup miernika wilgotności drewna, aby stale sprawdzać, czy drewno opałowe ma prawidłową zawartość wilgoci przed użyciem go do wypalania. Rozłup drewno i zmierz zawartość wilgoci na rozłupanych powierzchniach.

Zalecane wymiary

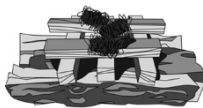
Wymiary paliwa są ważne dla dobrego spalania. Wymiary powinny być następujące:

Rodzaj paliwa	Długość w cm	Srednica w cm
Drewno do rozpalenia ognia (drobno posiekane)	20-31	2-5
Pocięte drewno	20-31	7-9

Specjalna instrukcja rozpalania dla pieców z okładziną kamienną

Kamień to naturalny produkt, który musi dostosować się do zmian temperatury. Zalecamy przestrzeganie poniższej procedury:

1. Pierwsze podsycanie



Przekręć pokrętko regulacji powietrza (rysunek E, 1) zgodnie z ruchem wskazówek zegara do maksimum. Umieść dwa kawałki drewna (o średnicy 5-8 cm) poziomo w dolnej części komory spalania (odpowiadające 0,9-1,2 kg). Umieść 6-10 kawałków rozpałki losowo na górze. Umieść 2-4 podpałki pomiędzy górną warstwą rozpałki. Zapalić podpałki i zamknąć drzwiczki pieca. Jeśli na szybko skrapla się para wodna, należy pozostawić drzwiczki uchylone

Gdy ogień zgaśnie, otwórz drzwiczki i pozostaw je otwarte, aż piec ostygnie do temperatury pokojowej.

2. Drugie podsycanie

Przekręć pokrętko regulacji powietrza (rysunek E, 1) zgodnie z ruchem wskazówek zegara do maksimum. Umieść dwa kawałki drewna (o średnicy 5-8 cm) poziomo w dolnej części komory spalania (odpowiadające 0,9-1,2 kg). Umieść 6-10 kawałków rozpałki losowo na górze. Umieść 2-4 podpałki pomiędzy górną warstwą rozpałki. Zapalić podpałki i zamknąć drzwiczki pieca. Jeśli na szybko skrapla się para wodna, pozostaw drzwiczki uchylone przez chwilę i zamknij je ponownie. Gdy nie będzie już widocznych żółtych płomieni, a na dnie pojawi się żar, można ponownie rozpałić ogień. Warstwa żaru jest odpowiednia, gdy kawałki drewna zaczynają się rozpadać, a dno pieca jest pokryte żarem. Ostrożnie otwórz drzwiczki, aby zapobiec wydostawaniu się dymu i żaru. Umieść 2 kawałki nowego drewna opałowego (do 1,15 kg każdy) o średnicy około 7-9 cm w komorze spalania. Gdy całe drewno się zapali, przekręć pokrętko regulacji powietrza (1) do pozycji środkowej. Przed ponownym rozpaleniem pozostawić piec do ostygnięcia do temperatury pokojowej.

3. Trzecie podsycanie

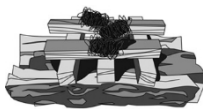
Powtórz procedurę dla drugiego podsycania. Poczekać, aż ogień zacznie płonąć, a po jego wygaśnięciu pozwól piecykowi ostygnąć do temperatury pokojowej.

Restoking

Postępuj zgodnie z ogólnymi instrukcjami, patrz rozdział "Rozpalanie pieca" i "Rozpalanie".

Rozpalanie pieca (rysunek E)

Udany proces spalania wymaga, aby drewno było rozpalane we właściwy sposób. Zimny piec i zimny komin utrudniają proces spalania. Należy zadbać o dobre rozpalenie przy użyciu odpowiednio suchego drewna, używając rozpałki i rozpalając ogień w górnych warstwach rozpałki. Ważne jest, aby szybko osiągnąć wysoką temperaturę spalin.



Przekręć pokrętko regulacji powietrza (1) do oporu zgodnie z ruchem wskazówek zegara. Umieść dwa kawałki drewna (o średnicy 5-8 cm) poziomo w dolnej części komory spalania (odpowiadające 0,9-1,2 kg). Umieść losowo 6-10 kawałków podpałki na górze. Umieść 2-4 podpałki pomiędzy górną warstwą rozpałki. Zapalić podpałki i zamknąć drzwiczki pieca. Jeśli na szybko skrapla się para wodna, należy pozostawić drzwiczki uchylone przez chwilę.

i ponownie zamknąć.

Gdy rozpałka dobrze się pali, przekręć pokrętko regulacji powietrza (1) do pozycji środkowej. Jeśli ogień zgaśnie po obróceniu pokrętko regulacji powietrza, należy ponownie ustawić je w pozycji maksymalnej, aż paliwo zacznie się palić, a następnie ponownie ustawić je w pozycji środkowej. Poczekać, aż rozpałka całkowicie się wypali, aż przestaną być widoczne płomienie, a następnie ponownie rozpał kuchenkę.

Ważne! Popielnik nie może być otwierany podczas fazy rozpalania i musi być zawsze zamknięty, gdy piec jest rozpalony, w przeciwnym razie ^{HWAM®} Autopilot™ może ulec uszkodzeniu. Drzwiczki należy otwierać wyłącznie podczas rozpalania, uzupełniania paliwa i czyszczenia pieca.

Stoking (rysunek E)

Gdy nie ma już widocznych żółtych płomieni, a jest odpowiedni żar, można ponownie rozpalić. Warstwa żaru jest odpowiednia, gdy kawałki drewna zaczynają się rozpadać, a dno pieca jest pokryte

przez żar. Ostrożnie otwórz drzwiczki, aby zapobiec wydostawaniu się dymu i żaru. Włóż do pieca co najmniej dwa kawałki drewna o wadze do 1,15 kg każdy. Nie należy ponownie regulować pieca, ponieważ zrobi to ^{HWAM®} Autopilot™, ale temperaturę można regulować za pomocą pokrętki regulacji powietrza (1). Obrócenie go do minimum (przeciwnie do ruchu wskazówek zegara) zmniejszy szybkość spalania i sprawi, że piec będzie palił się wolniej. Obrócenie go do maksimum (zgodnie z ruchem wskazówek zegara) zwiększy szybkość spalania i sprawi, że piec będzie palił się szybciej. Przed ponownym rozpaleniem należy poczekać, aż warstwa żaru będzie odpowiednio niska.

Podczas spalania zewnętrzne powierzchnie pieca nagrzewają się, dlatego należy zachować należytą ostrożność.

Po zakończeniu spalania

Gdy kuchenka nie jest używana, przekręć pokrętkę regulacji powietrza do oporu w lewo.

Czyszczenie szkła

Zalecamy przetarcie szkła po pożarze, najlepiej ręcznikiem papierowym.

Zasilanie węglem lub koksem naftowym

Piec nie jest zatwierdzony do stosowania węgla lub koksu naftowego jako paliwa.

Obsługa przepustnicy komory ogrzewania

Z tyłu pieca, pomiędzy płytą górną a komorą grzewczą znajduje się przepustnica, która otwiera i zamyka przepływ powietrza konwekcyjnego w komorze grzewczej. Dopływ powietrza konwekcyjnego można otworzyć przesuwając przepustnicę w lewo i zamknąć przesuwając przepustnicę w prawo. Aby jak najszybciej zmagazynować ciepło w kamieniach akumulacyjnych w obszarze akumulacji ciepła, zaleca się, aby otwór wentylacyjny był zamknięty, gdy ogień jest rozpalony.

Gdy otwór wentylacyjny jest zamknięty, obszar magazynowania ciepła zatrzymuje ciepło zmagazynowane w kamieniach grzewczych przez najdłuższy możliwy czas. Jeśli otwór wentylacyjny zostanie otwarty, ciepło zgromadzone w kamieniach w obszarze magazynowania ciepła zostanie uwolnione do pomieszczenia tak szybko, jak to możliwe.

WYPALANIE W OGÓLE

Szybkie lub gwałtowne nagrzewanie

Szybkie lub gwałtowne ciepło uzyskuje się poprzez spalanie wielu małych kawałków drewna.

Maksymalne ilości paliwa:

Maksymalna dozwolona ilość paliwa na godzinę wynosi:

Drewno: 2,4 kg

Jeśli te limity zostaną przekroczone, piec nie będzie już objęty gwarancją fabryczną, a także może ulec uszkodzeniu z powodu nadmiernego ciepła, na przykład szyba może zmienić kolor na biały.

Typowy interwał ponownego wypalania

Typowy okres między kolejnymi odpaleniami przy nominalnej wydajności:

Drewno: 45 min (1,1 kg)

Wydłużony czas spalania

Najdłuższy czas palenia uzyskuje się, obracając pokrętkę regulacji powietrza w kierunku przeciwnym do ruchu wskazówek zegara (w lewo), gdy płomienie są bliskie zgaśnięcia. Zapewni to najdłuższy okres z

zarem. Podczas dodawania nowego drewna opałowego należy zawsze pamiętać o sprawdzeniu, czy drewno zapaliło się prawidłowo. Jeśli nie, należy zwiększyć dopływ powietrza

Gdy pokrętko regulacji powietrza jest obrócone do końca w lewo, powietrze pierwotne nie dostanie się do piecyka przez dolną płytę w komorze spalania. Piecyk nie może zostać rozpalony po nowym rozpaleniu bez przekręcenia pokrętki regulacji powietrza w prawo, co umożliwi dopływ powietrza pierwotnego do urządzenia.

Niewystarczający ostrzał

Jeśli materiały ogniotrwałe w komorze spalania są poczerniałe po pożarze, oznacza to, że piec zanieczyszcza środowisko, a ^{HWAM®} Autopilot™ działa nieprawidłowo, dlatego należy dostarczyć więcej powietrza, obracając pokrętko regulacji powietrza zgodnie z ruchem wskazówek zegara (w prawo). Konieczne może być również spalanie większej ilości drewna.

Jak osiągnąć najlepsze spalanie

- **Używaj czystego i suchego drewna.**

Mokre drewno skutkuje nieefektywnym spalaniem, dużą ilością dymu i sadzy. Co więcej, ciepło będzie suszyć drewno, a nie ogrzewać pomieszczenie.

- **Ogień powinien być podsypany tylko niewielką ilością drewna na raz**

Najlepsze spalanie uzyskuje się poprzez częste rozpalanie ognia i używanie niewielkiej ilości drewna. Jeśli użyjesz zbyt dużej ilości drewna opałowego, minie trochę czasu, zanim temperatura osiągnie poziom umożliwiający dobre spalanie.

- **Upewnij się, że jest odpowiednia ilość powietrza.**

Należy również upewnić się, że jest dużo powietrza - zwłaszcza na początku - aby temperatura w piecu opalanym drewnem szybko rosła. W ten sposób gazy i cząsteczki uwalniane podczas spalania zostaną pochłonięte przez ogień. W przeciwnym razie gromadzą one sadzę w kominie (stwarzając ryzyko pożaru kominy) lub są uwalniane w stanie niespalonym do środowiska. Niewłaściwa ilość dostarczanego powietrza powoduje nieefektywne spalanie i skromny efekt.

- **Nie delektuj się ogniem w nocy**

Odradzamy dokładanie drewna do pieca i zmniejszanie dopływu powietrza w nocy w celu utrzymania żaru do rana. W takim przypadku emitowane będą duże ilości niebezpiecznego dymu, a komin będzie narażony na niepotrzebnie duże ilości sadzy i ryzyko pożaru kominy.

KONSERWACJA

Czyszczenie

Wszelkie czynności konserwacyjne pieca należy wykonywać wyłącznie, gdy jest on zimny. Codzienna konserwacja ogranicza się do odkurzania piecyka z zewnątrz za pomocą miękkiej szczotki, można również odkurzyć piecyk za pomocą suchej, miękkiej szmatki lub szczotki. Należy jednak pamiętać, że tylko wtedy, gdy piec jest zimny. Nie używaj wody, spirytusu ani innych środków czyszczących, ponieważ mogą one uszkodzić lakier.

Komora spalania powinna zostać oczyszczona z popiołu i sadzy. Zawiasy i hak zamykający należy nasmarować płynnym tłuszczem miedzianym w sprayu (odpornym na temperaturę do 1100°C), patrz rysunek I. Unieść drzwiczki na około ½ cm i spryskać tłuszczem miedzianym skrzydło zawiasu.

Kontrola serwisowa

Raz na dwa lata kuchenka powinna być poddawana dokładnej kontroli zapobiegawczej, która obejmuje

- Dokładne czyszczenie kuchenki.
- Sprawdzenie sprężyny w jednostce ^{HWAM®} Autopilot™. W razie potrzeby wymienić.
- Sprawdzanie uszczelki. Wymień uszczelki, jeśli nie są nienaruszone lub nie są już miękkie.
- Sprawdzenie i/lub wymiana materiału izolacyjnego.
- Sprawdzanie podstawy komory spalania.
- Użyj smaru miedzianego do zawiasów i haków blokujących (patrz rysunek I).

Wszystkie kontrole serwisowe muszą być wykonywane przez autoryzowanego instalatora. Należy używać wyłącznie oryginalnych części zamiennych.

Czyszczenie wnętrza

Przed przystąpieniem do czyszczenia komina należy ustawić pokrętko regulacji powietrza w położeniu minimalnym, aby zapobiec przedostawaniu się sadzy i popiołu do urządzenia ^{HWAM®} Autopilot™. O ile zabezpieczenia transportowe (2 zawlecзки) nie zostały jeszcze usunięte, należy rozpocząć od usunięcia zawleczek (rysunek B, 7). Przed przystąpieniem do czyszczenia należy wyjąć z pieca górną półkę na dym i dwuczęściową stalową płytę prowadzącą dym (rysunek F).

- Podnieść półkę dymową (1) z komory spalania.
- Odczepić każdą połówkę płyty prowadnicy dymu (2) od zaczepu (3) pod płytą górną.

Po zamiataniu należy ponownie zamontować części w kuchence w odwrotnej kolejności.

Popioły

Popielnik najłatwiej jest opróżnić, naciągając na niego plastikowy worek, odwracając go do góry nogami, a następnie ostrożnie wyjmując z worka. Popiół jest usuwany za pośrednictwem domowych pojemników na odpady.

Należy pamiętać, że w popiele może znajdować się żar nawet przez 24 godziny po wygaśnięciu ognia!

Izolacja

Skuteczna, ale porowata izolacja komory spalania może z czasem ulec zużyciu i uszkodzeniu. Pęknięcia w izolacji nie mają znaczenia dla wydajności pieca. Izolacja powinna jednak zostać wymieniona, jeśli występują w niej rzeczywiste dziury spowodowane odpadnięciem części okładziny lub jeśli z powodu zużycia jej grubość zmniejszyła się do mniej niż połowy pierwotnej grubości.

HWAM® Autopilot™ (rysunek G)

Podnieś górną płytę z kuchenki. Zdejmij tylną płytę odkręcając dwie śruby. W przypadku zimnego pieca punkt początkowy czujnika jest kontrolowany. Punkt początkowy dla zimnej kuchenki znajduje się około 20° powyżej poziomu (w miejscu nacięcia laserowego).

Powinien być lekki i sprężysty po naciśnięciu, niezależnie od tego, czy piec jest zimny czy gorący. Przy wzniesieniu lub spadku temperatury nie może poruszać się bez oporu. Płytki przepustnicy muszą być suche i czyste oraz przesuwane się bez przeszkód. Drażki sterujące i zasuwy mogą wymagać posmarowania WD40 (nigdy olejem).

Drzwi/szkło

Pokryte sadzą szklane drzwi można łatwo wyczyścić kawałkiem wilgotnej rolki kuchennej zanurzonej w popiele. Należy to robić pionowymi ruchami (w górę i w dół). Następnie użyj suchego kawałka papieru kuchennego.

Uszczelki

Należy często sprawdzać, czy uszczelki w drzwiczkach i popielniku są nienaruszone i nie kruszą się. W przeciwnym razie należy je wymienić. Należy używać wyłącznie oryginalnych uszczeltek.

Powierzchnia

Powierzchnia zwykle nie wymaga obróbki. Wszelkie uszkodzenia powłoki można naprawić za pomocą sprayu Senotherm.

Gwarancja

Gwarancja nie obejmuje uszkodzeń spowodowanych niewystarczającą konserwacją!

PROBLEMY OPERACYJNE

Poczerniałe szkło

- Drewno jest zbyt wilgotne. Należy używać wyłącznie drewna przechowywanego przez co najmniej 12 miesięcy pod przykryciem i o wilgotności względnej wynoszącej 12-18%.
- Uszczelka drzwi może być nieszczelna.

Dym w pomieszczeniu podczas otwierania drzwi

- Kratka w kominie może być zamknięta. Otwórz kratkę.
- Niewystarczający ciąg kominowy. Patrz rozdział dotyczący kominia lub skontaktuj się z kominiarzem.
- Nieszczelne lub wysunięte drzwiczki. Wymień lub zamontować ponownie.
- Nigdy nie otwieraj drzwi, gdy na drewnie wciąż znajdują się płomienie.

Niekontrolowane spalanie

- Uszkodzona uszczelka w drzwiach. Zamontować nową uszczelkę.
- W przypadku nadmiernego ciągu kominowego konieczne może być zamknięcie pokrętła regulacji powietrza. Gdy piec nie jest używany, należy zamknąć pokrętło regulacji powietrza.
- Jeśli na stalowych płytach w komorze spalania pojawią się łuski lub ulegną one deformacji, jest to spowodowane nadmiernym nagrzaniem. Należy zaprzestać korzystania z kuchenki i skontaktować się ze sprzedawcą.

W przypadku przerw, których nie można usunąć samodzielnie, należy skontaktować się ze sprzedawcą.

DEKLARACJA WYKONANIA

DoP można pobrać z naszej strony internetowej za pośrednictwem następujących linków: www.hwam.com/dop/4500

Informacje o produkcie dotyczące miejscowych ogrzewaczy pomieszczeń na paliwo stałe zgodnie z rozporządzeniem Komisji (UE) 2015/1185

Model	HWAM 4510, HWAM 4520, HWAM 4530, HWAM 4540, HWAM 4550, HWAM 4560
Bezpośrednia moc cieplna [kW]	4,9
Funkcja ogrzewania pośredniego	Nie
Pośrednia moc cieplna [kW]	-
Typ mocy grzewczej/regulacja temperatury w pomieszczeniu	Dwa lub więcej stopni ręcznych, bez kontroli temperatury

Wydajność ogrzewania pomieszczenia przy nominalnej mocy cieplnej		
Paliwo	Preferowane paliwo	Sezonowa efektywność energetyczna ogrzewania pomieszczeń [%]
Kłody drewna o wilgotności 12-18%	Tak	72
Emisje	mg/m³ (13% O₂)	
Pył zawieszony (PM)	24	
Organiczne związki gazowe (OGC)	94	
Tlenek węgla (CO)	1000	
Tlenki azotu (NO _x)	102	

Charakterystyka podczas pracy wyłącznie z preferowanym paliwem	
Nominalna moc cieplna [kW]	4,9
Zużycie energii elektrycznej nominalna moc cieplna [kW]	-
Zużycie energii elektrycznej minimalna moc cieplna [kW]	-
Zużycie energii elektrycznej w trybie gotowości [kW]	-
Sprawność użytkowa przy nominalnej mocy cieplnej [%]	82
Wskaźnik efektywności energetycznej	109
Klasa efektywności energetycznej	A+

Szczególne środki ostrożności podczas montażu, instalacji i konserwacji:

Więcej informacji można znaleźć w instrukcji instalacji

Wycofanie produktu z eksploatacji/recykling:

W celu utylizacji kuchenki po upływie okresu eksploatacji produktu należy przestrzegać następujących wskazówek

- Prawidłowa utylizacja przedmiotów, tj. rozdzielanie części przeznaczonych do utylizacji na grupy materiałowe.
- Zawsze pozbywaj się przedmiotów w sposób jak najbardziej zrównoważony i zgodny z aktualnymi technologiami ochrony środowiska, ponownego przetwarzania/recyklingu i utylizacji.



www.hwam.com