



wentor®
Importer urządzeń grzewczych



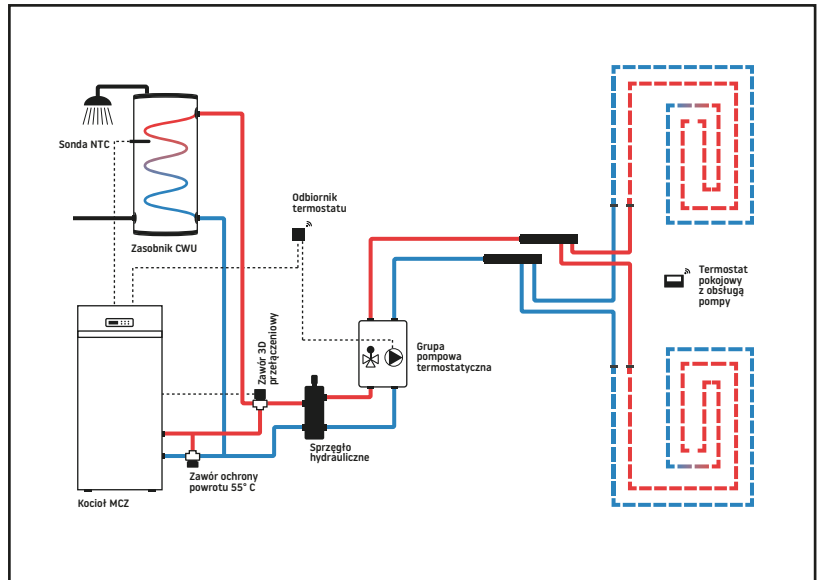
PRZYKŁADOWE SCHEMATY INSTALACJI

MCZ Selecta / MCZ Performa

Schemat nr 1 - Jedna strefa grzewcza.

Obieg grzewczy: podłogówka termostatyczna + C.W.U.

Wykaz komponentów	Numer produktu
Kocioł na pellet MCZ	w zależności od modelu
Zawór ochrony powrotu 3/4", 55 °C Selecta (nie dotyczy kotła Performa)	VTC311
Zawór 3D przełączeniowy	VZT161
Sonda NTC (do zasobnika C.W.U.)	NTC-10
Sprzęgło hydrauliczne	A.70.025.16
Grupa pompowa podłogówka z zaworem termostatycznym	A.21.025.049
Termostat pokojowy bezprzewodowy z obsługą pompy C.O. ON/OFF	RTW501

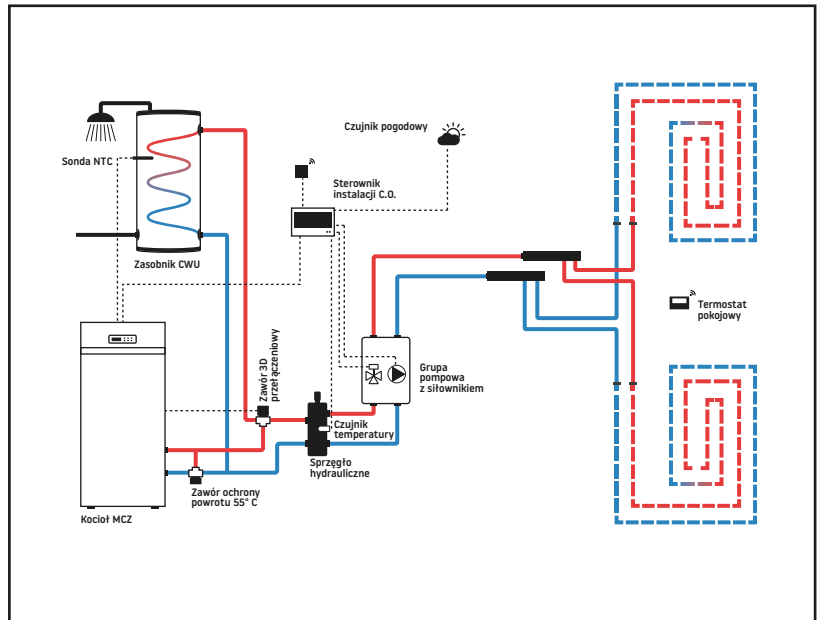


Schemat nr 1

Schemat nr 2 - Jedna strefa grzewcza.

Obieg grzewczy: podłogówka z siłownikiem + C.W.U.

Wykaz komponentów	Numer produktu
Kocioł na pellet MCZ	w zależności od modelu
Zawór ochrony powrotu 3/4", 55 °C Selecta (nie dotyczy kotła Performa)	VTC311
Zawór 3D przełączeniowy	VZT161
Sonda NTC (do zasobnika C.W.U.)	NTC-10
Sprzęgło hydrauliczne	W_1J1.01.PL01.1
Grupa pompowa podłogówka z siłownikiem	A.21.025.050+80-00
Sterownik instalacji C.O. (zawiera czujnik pogodowy i czujnik temperatury sprzęgła)	i-1
Termostat pokojowy bezprzewodowy	w zależności od modelu
ON/OFF	

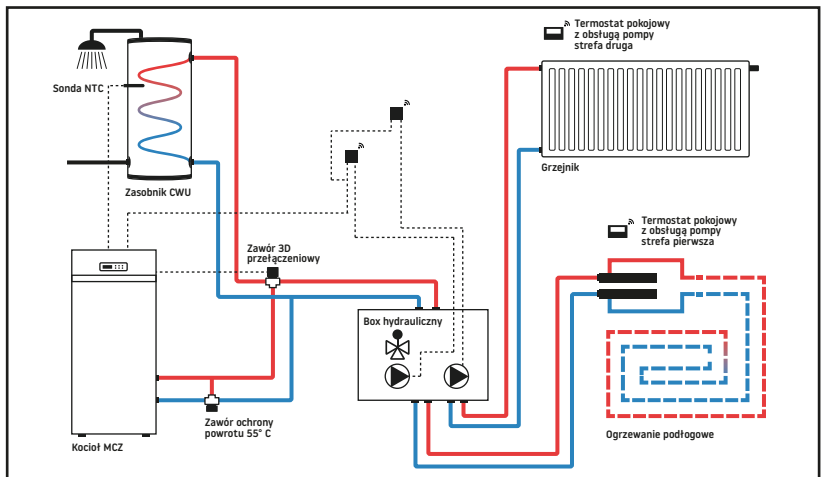


Schemat nr 2

Schemat nr 3 - Dwie strefy grzewcze.

Obieg grzewczy: podłogówka termostatyczna i grzejniki + C.W.U.

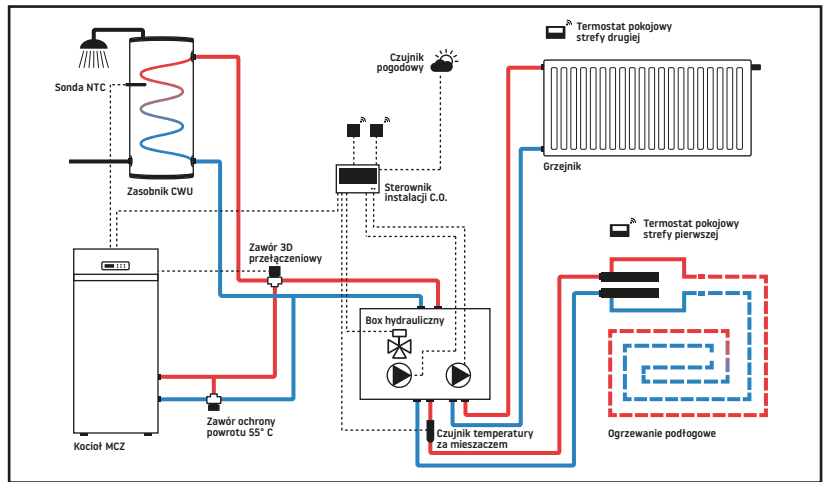
Wykaz komponentów	Numer produktu
Kocioł na pellet MCZ	w zależności od modelu
Zawór ochrony powrotu 3/4", 55 °C Selecta (nie dotyczy kotła Performa)	VTC311
Zawór 3D przełączeniowy	VZT161
Sonda NTC (do zasobnika C.W.U.)	NTC-10
Box hydrauliczny z odsprężeniem grzejniki + podłogówka termostatyczna	BOXSRTMEU-Y
Termostat pokojowy bezprzewodowy z obsługą pompy C.O. 2 szt. ON/OFF	RTW501



Schemat nr 3

Schemat nr 4 - Dwie strefy grzewcze.
Obieg grzewczy: podłogówka z siłownikiem i grzejniki + C.W.U.

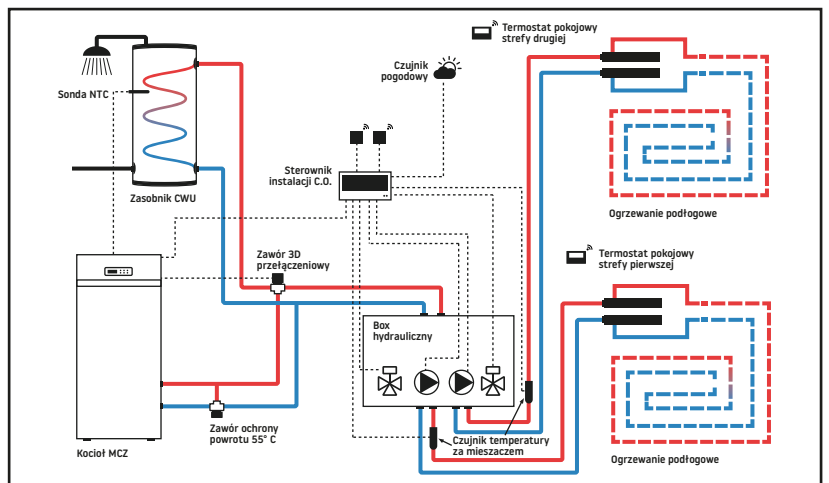
Wykaz komponentów	Numer produktu
Kocioł na pellet MCZ	w zależności od modelu
Zawór ochrony powrotu 3/4", 55 °C Selecta (nie dotyczy kotła Performa)	VTC311
Zawór 3D przełączeniowy	VZT161
Sonda NTC (do zasobnika C.W.U.)	NTC-10
Box hydrauliczny z odsprężeniem grzejniki + podłogówka z siłownikiem	BOXSR3DEU-Y
Sterownik instalacji C.O. (zawiera czujnik pogodowy i czujnik za mieszczem)	i-2
Termostat pokojowy bezprzewodowy 2 szt. ON/OFF	w zależności od modelu



Schemat nr 4

Schemat nr 5 - Dwie strefy grzewcze.
Obieg grzewczy: podłogówka z siłownikiem i podłogówka z siłownikiem + C.W.U.

Wykaz komponentów	Numer produktu
Kocioł na pellet MCZ	w zależności od modelu
Zawór ochrony powrotu 3/4", 55 °C Selecta (nie dotyczy kotła Performa)	VTC311
Zawór 3D przełączeniowy	VZT161
Sonda NTC (do zasobnika C.W.U.)	NTC-10
Box hydrauliczny z odsprężeniem 2 x podłogówka z siłownikiem	BOXSR3DE3DE-Y
Sterownik instalacji C.O. (zawiera czujnik pogodowy i 2 x czujnik temperatury za mieszczem)	i-2
Termostat pokojowy bezprzewodowy 2 szt. ON/OFF	w zależności od modelu

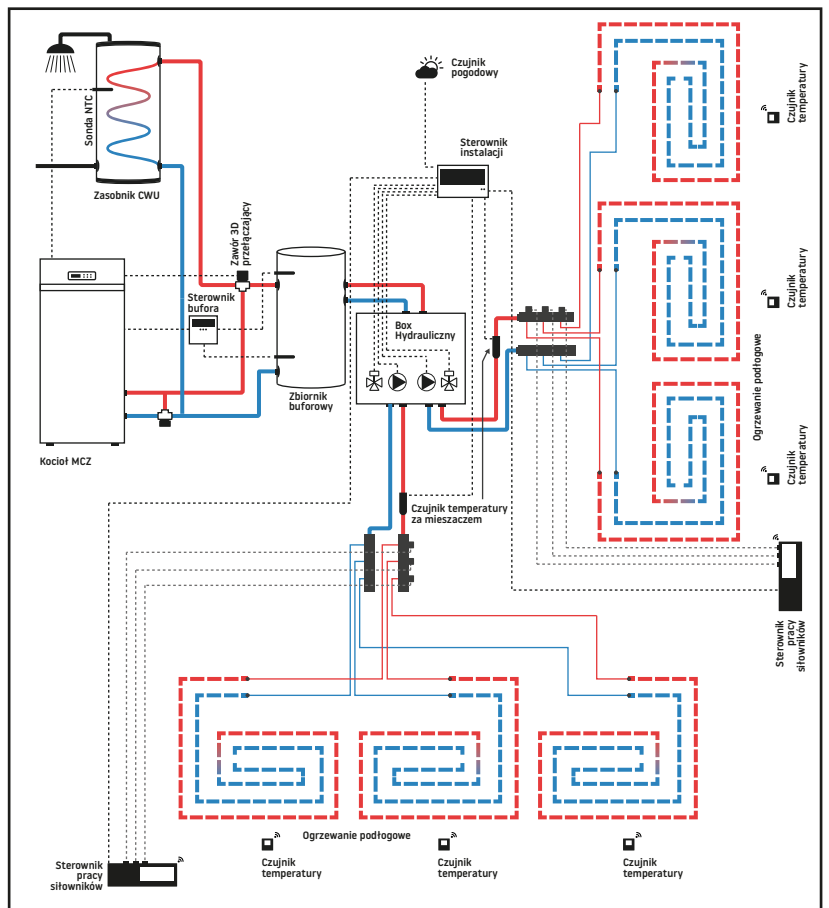


Schemat nr 5

Schemat nr 6 - Ogrzewanie wielostrefowe.
Obieg grzewczy: podłogówka z siłownikiem + C.W.U.

Wykaz komponentów	Numer produktu
Kocioł na pellet MCZ	w zależności od modelu
Zawór ochrony powrotu 3/4", 55 °C Selecta (nie dotyczy kotła Performa)	VTC311
Zawór 3D przełączeniowy	VZT161
Sonda NTC (do zasobnika C.W.U.)	NTC-10
Sterownik ładowania bufora (zawiera 2 x czujnik temperatury bufora)	UMS-4AP
Box hydrauliczny bez odsprężenia 2 x podłogówka z siłownikiem	BOXSR3DE3DE-Y
Sterownik instalacji C.O. (zawiera czujnik pogodowy i 2 x czujnik temperatury za mieszczem)	i-2
Sterownik pracy siłowników 2 szt. (maks. 8 siłowników dla jednego obiegu)	L-8e
Czujnik pomiaru temperatury strefy maksymalnie 16 szt. (maks. 8 szt. dla jednego obiegu)	R-8 B

Do wyceny należy doliczyć: siłowniki pętli podłogowych oraz zbiornik buforowy wody grzewczej.



Schemat nr 6

WENTOR

ul. Słowackiego 4c
68-200 Żary, woj. lubuskie
biuro@wentor.pl
tel. 68 363 81 88
www.wentor.pl