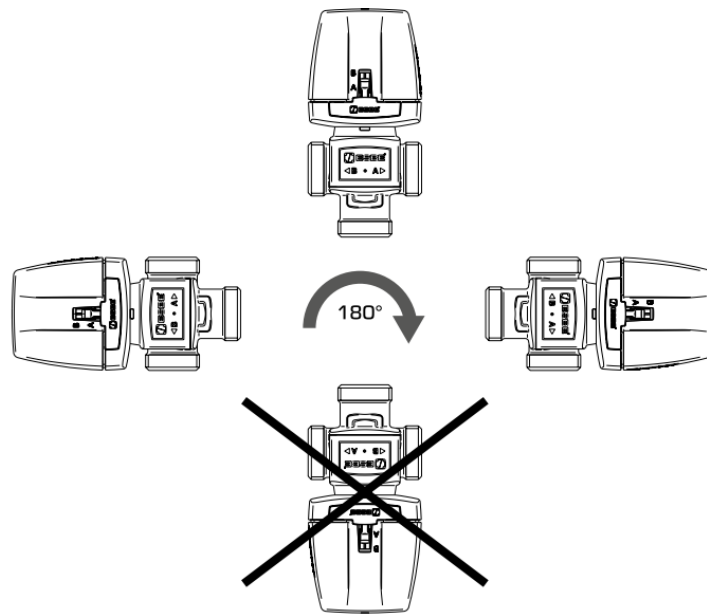


PODŁĄCZENIE ZAWORU 3 DROGOWEGO ESBE VZD 161 DO POMPY CIEPŁA TERMOPLUS



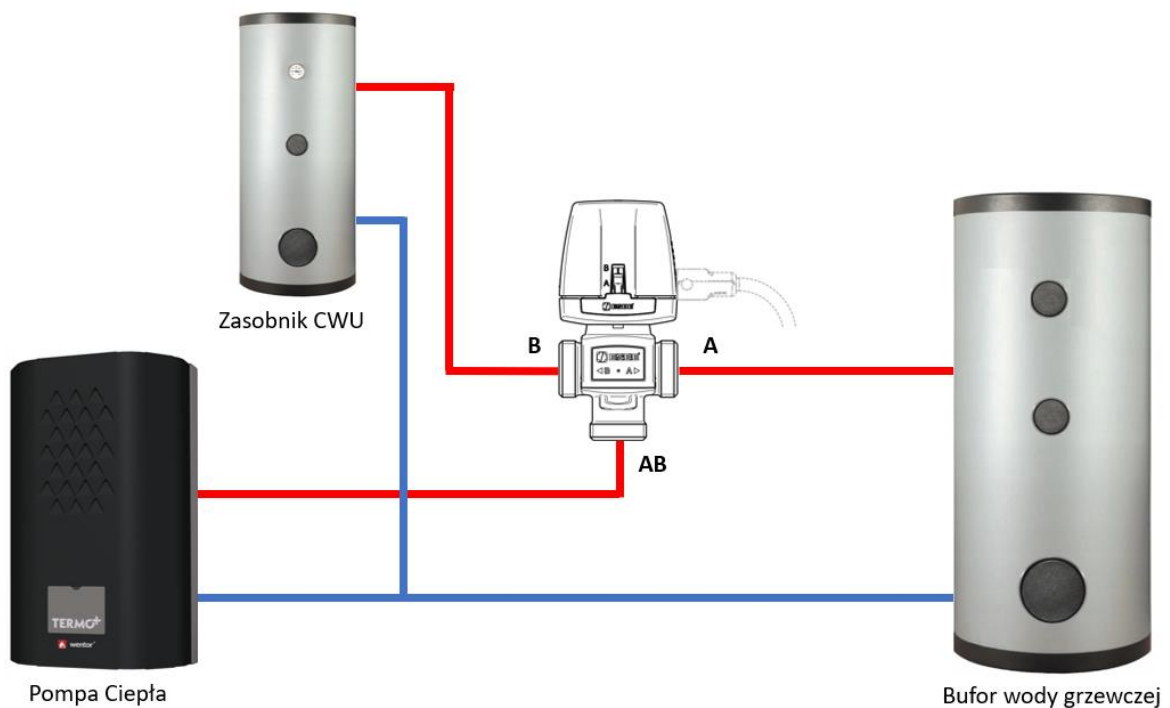
Montaż produktu powinien być wykonany wyłącznie przez uprawniony personel.

1. Prawidłowe ustawienie zaworu.



Zawór nie może pracować z siłownikiem skierowanym w dół.

2. Schemat hydrauliczny.



Zawór typu SPST

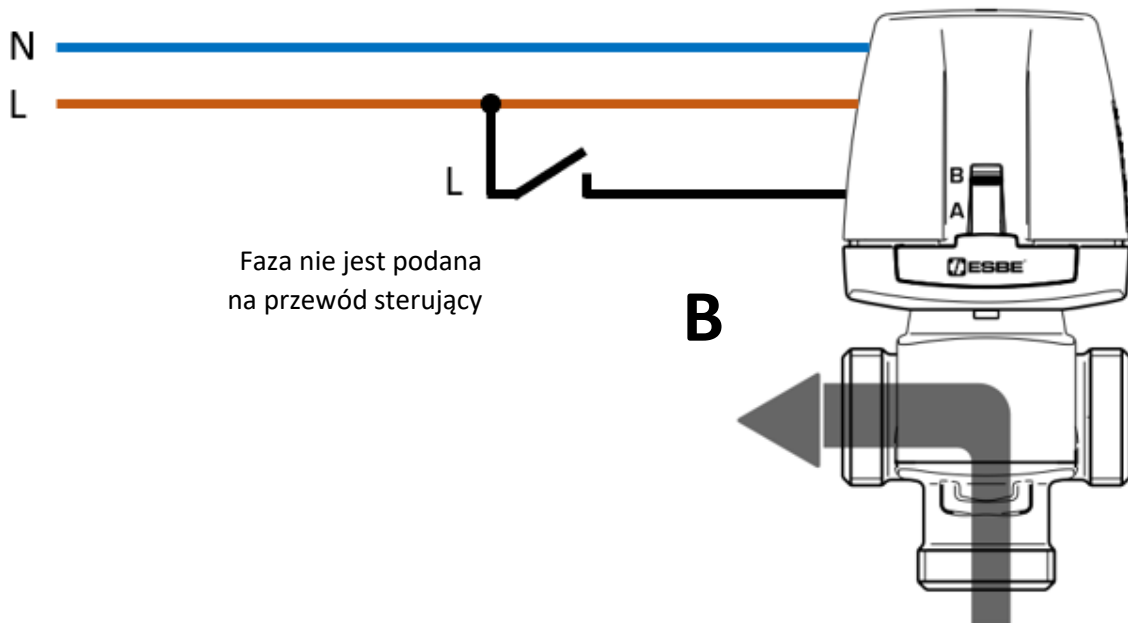
AB – zasilanie z kotła

A – bufor

B – zasobnik CWU

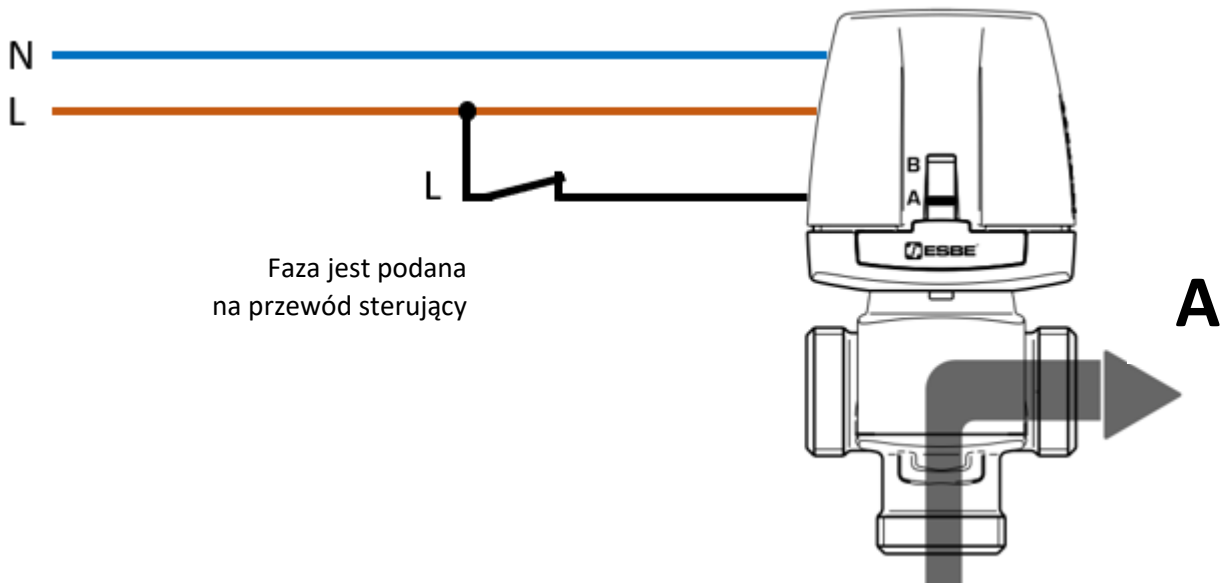
3. Schemat elektryczny.

Działanie samego zaworu SPST:



Przepływ cieczy w kierunku AB-B. Ładowanie zasobnika CWU.

AB

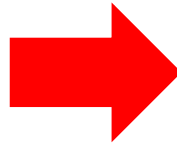


Przepływ cieczy w kierunku AB-A. Centralne ogrzewanie.

AB

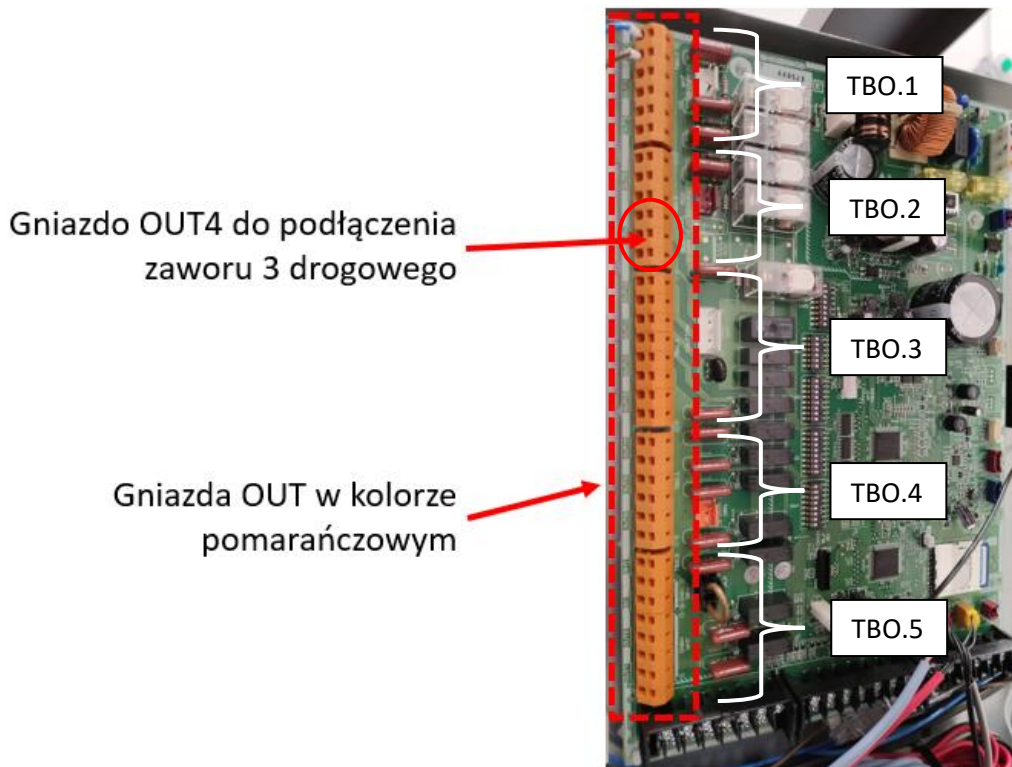
4. Podłączenie zaworu do pompy ciepła.

Zdemontuj obudowę pompy ciepła (w jednostce wewnętrznej) i odkręć osłonę płyty głównej w celu dostania się do głównej elektroniki.

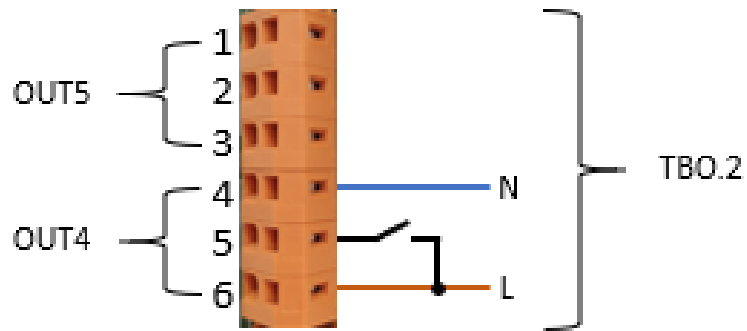


Dostęp do płyty głównej.

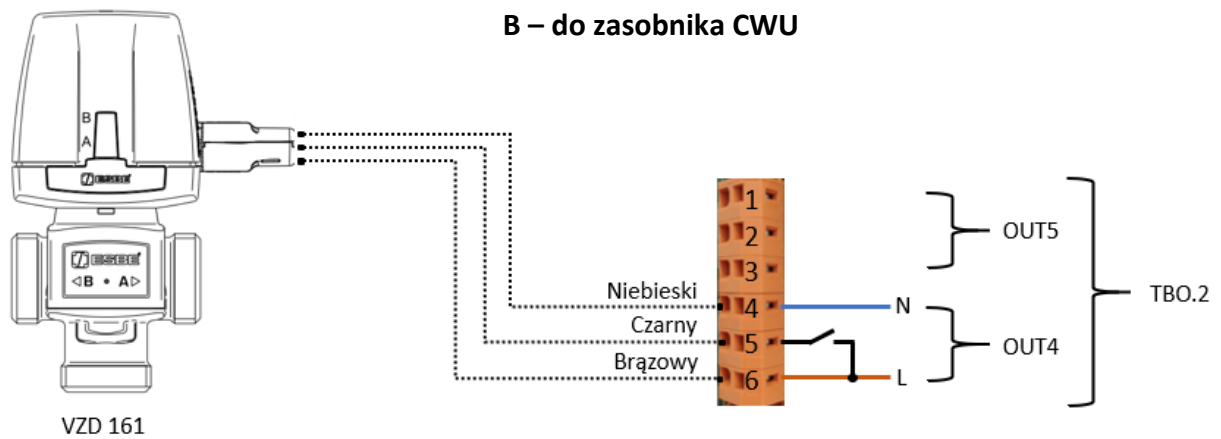
Zawór 3 drogowy przełączeniowy (lub 2 drogowy) podłącza się do pomarańczowej kostki oznaczonej **OUT4 (poz. 4-5-6 w sekcji TBO.2)** i zlokalizowanej po prawej strony płyty głównej.



Schemat elektryczny ogólny:

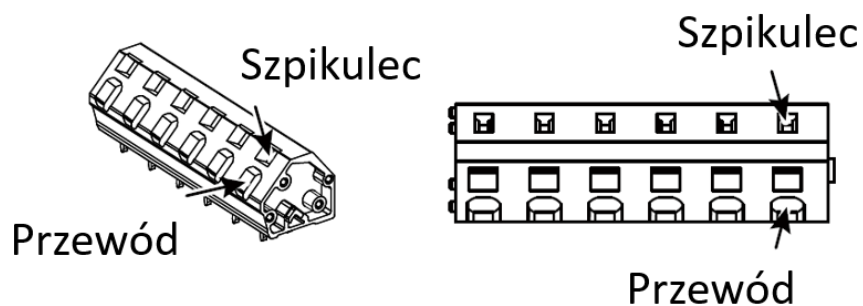


Podłącz zawór zgodnie z poniższym schematem do terminalu w sekcji **TBO.2** do gniazda **OUT4** pod poz. 4-5-6.



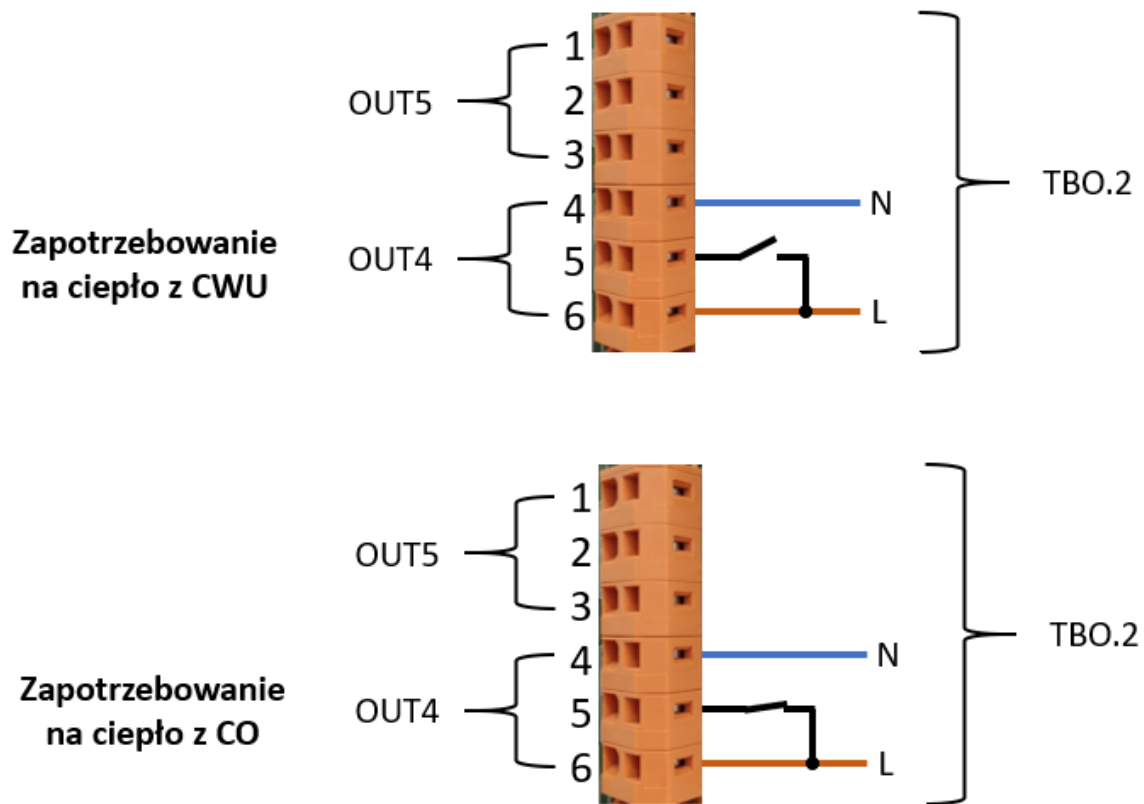
W momencie zapotrzebowania na ciepło w zasobniku CWU, pompa ciepła nie podaje sygnału na czarny przewód sterujący i otwiera przepływ ciecży w kierunku AB-B.

Użycie gniazda typu TBO:



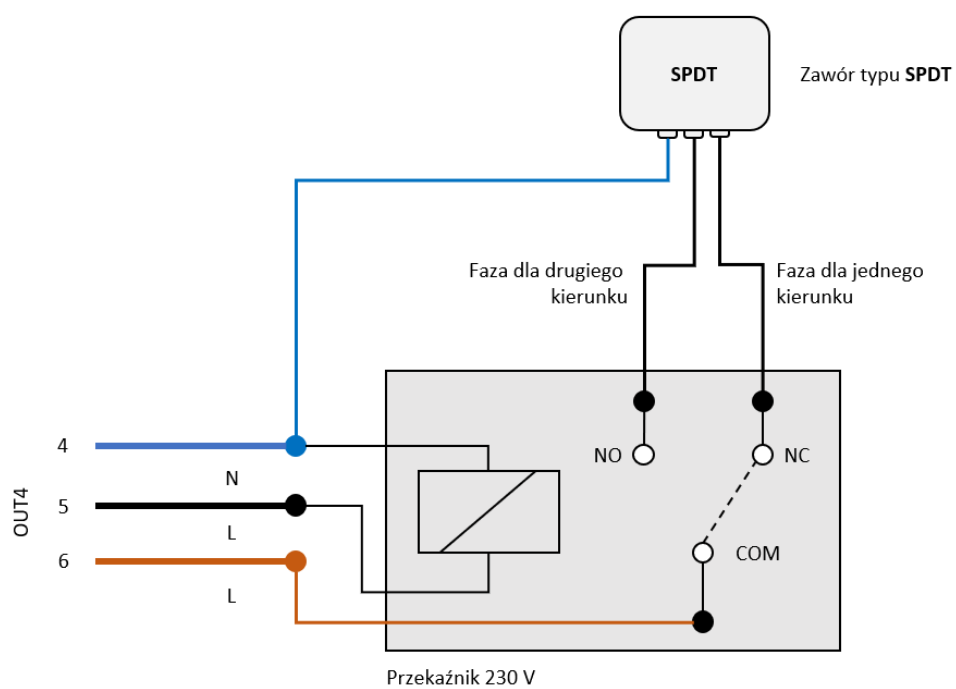
5. Podłączenie zaworu za pomocą przełącznika (tylko dla określonych przypadków).

Zachowanie się styku gniazda OUT4 w zależności od zapotrzebowania na ciepło.

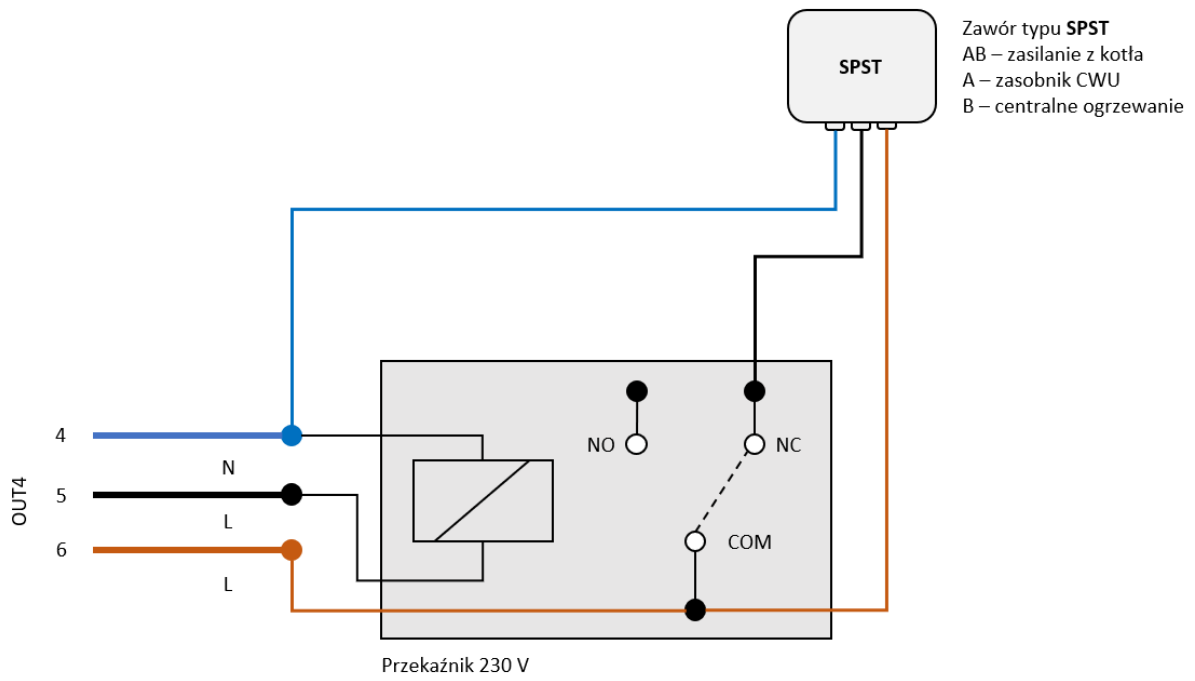


Użycie innego typu zaworu lub odwrotnie zainstalowanego na układzie hydraulicznym wymaga zastosowania przełącznika.

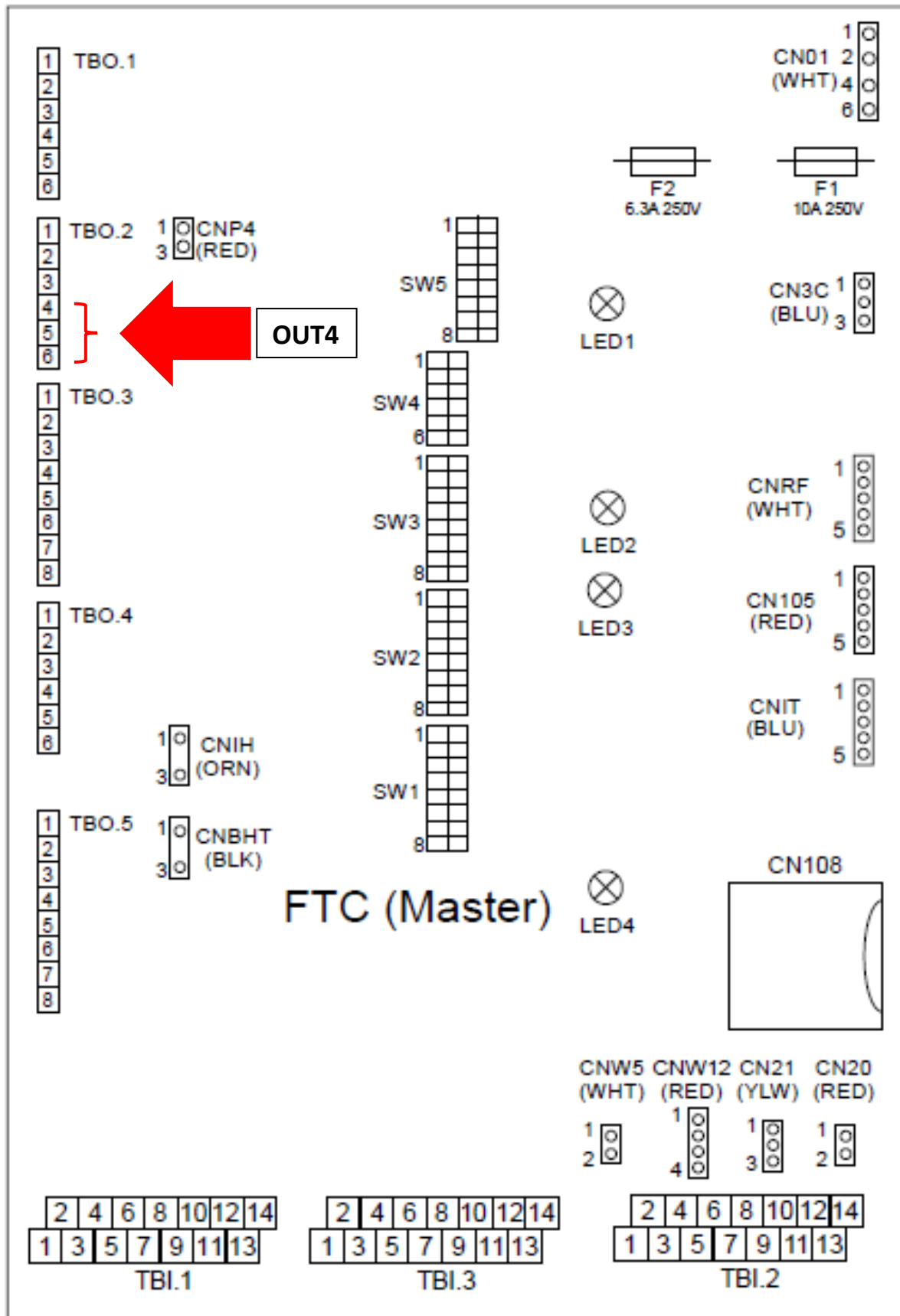
Zawór typu SPDT:



Zawór typu SPST, ale odwrotnie zamontowany na instalacji hydraulicznej.



6. Schemat płyty głównej.





ul. Słowackiego 4C
68-200 Żary
tel. 68 363 81 88
e-mail: biuro@wentor.pl
www.wentor.pl

DZIAŁ TECHNICZNY
tel. 68 363 81 88 wew. 4
e-mail: wsparcie@wentor.pl
pn. – pt. 8:00 – 16:00