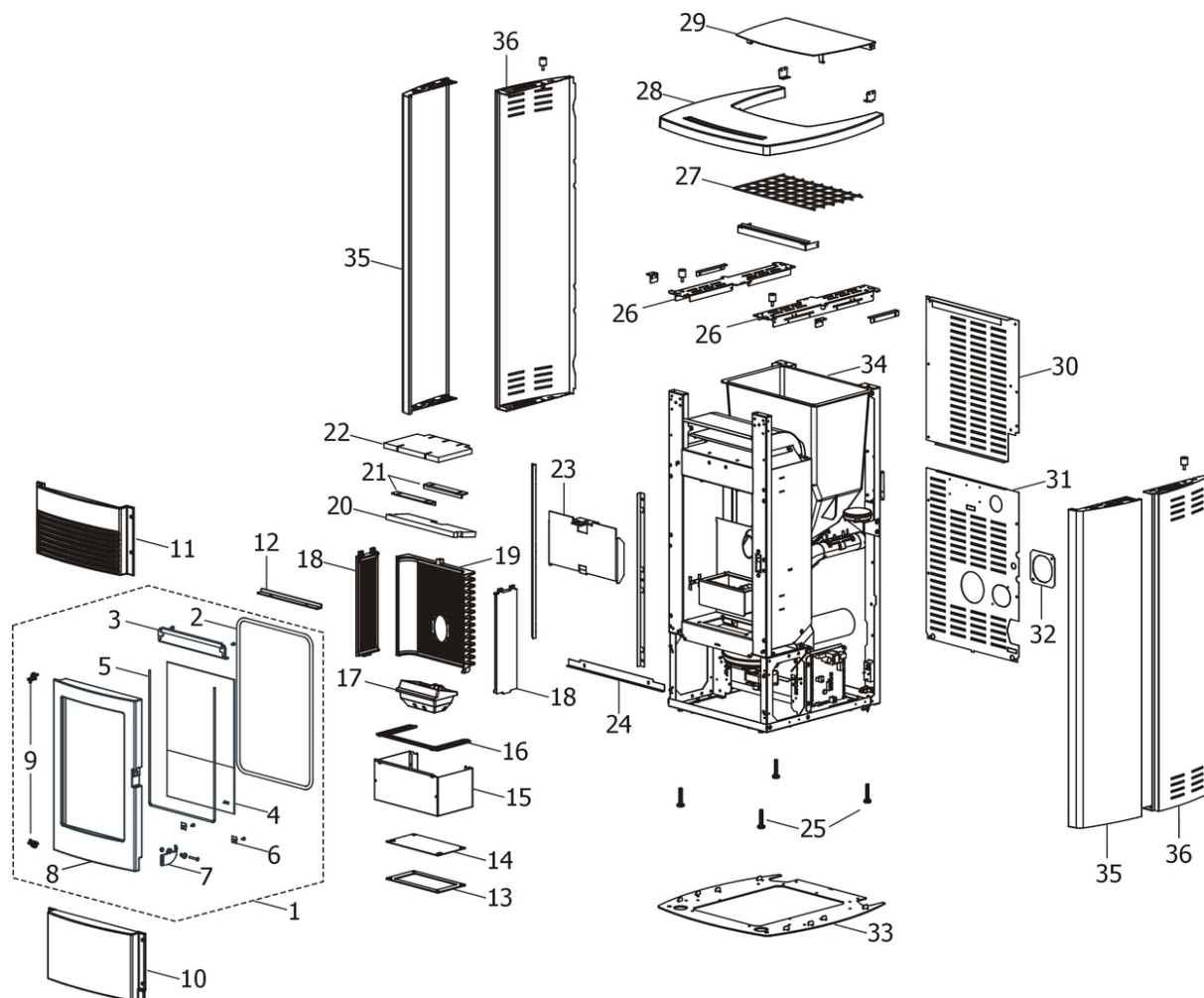


EGO 2.0 COMFORT AIR

Componenti Struttura Esterna / External structure components / Bauteile Aussenkorpus / Composants structure externe / Componentes estructura externa



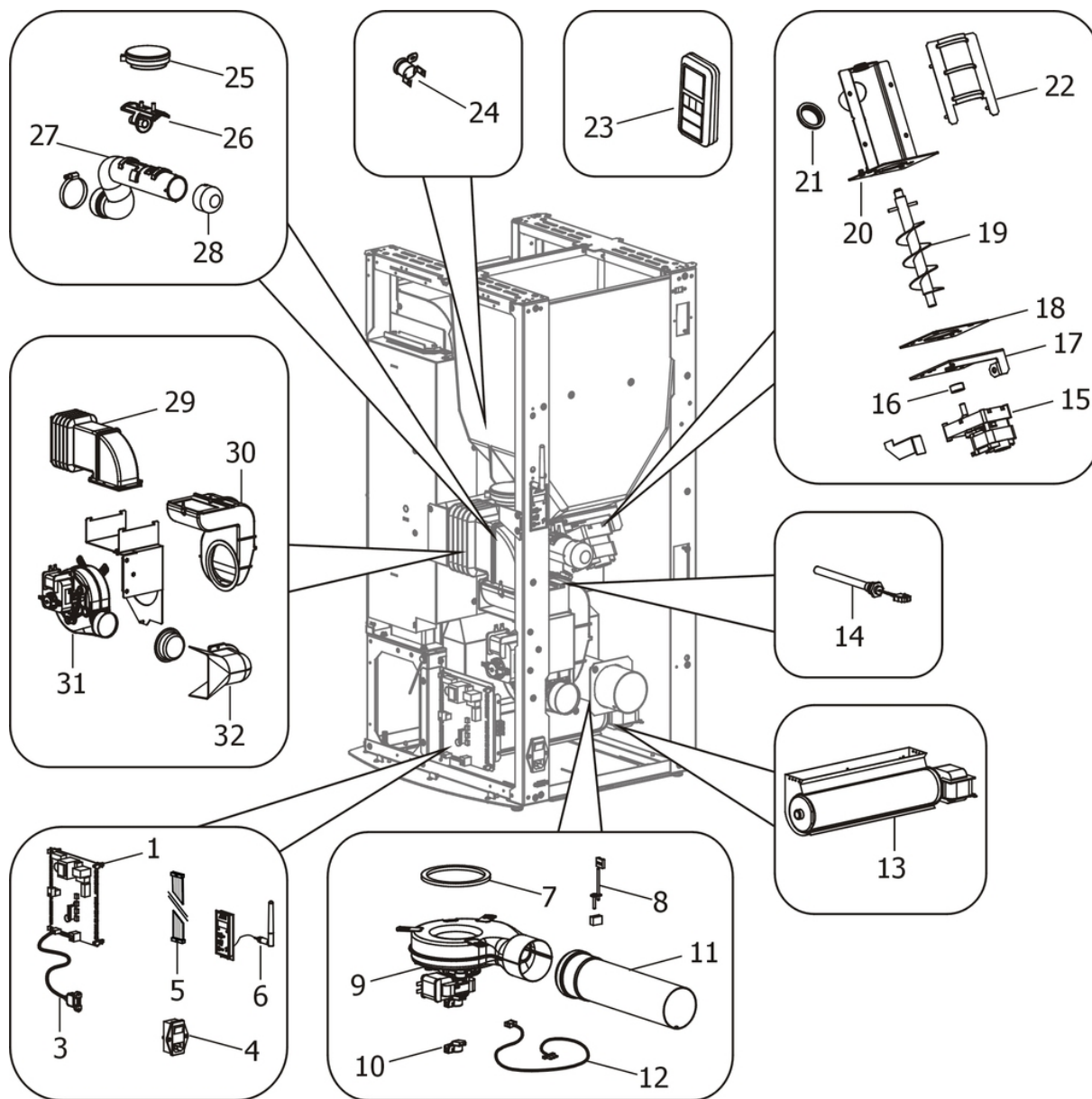
N°	Codice/Code	Descrizioni / Description / Beschreibung / Description / Descripción	Prezzo (€)
1	41301302250	Porta fuoco completa in ghisa / Cast iron complete fire door / Komplette Feuertür aus Guß / Porte foyer complète en fonte / Puerta hogar completa de arrabio	278.00
2	41201031	Kit sostituzione cordino (cordino+silicone) Ø 10 mm / Cord replacement kit (cord + silicon) Ø 10 mm / Schnuraustauschset (Schnur+Silikon) Ø 10 mm / Kit remplacement cordon (cordon + silicone) Ø 10 mm / Kit sustitución junta a cuerda (junta a cuerda+silicón) Ø 10 mm	40.00
2	4120103A	Cordino fibroceramico Ø 10 mm (5 mt.) / Ceramic fibre cord Ø 10 mm (5 m) / Keramikfaserschur Ø 10 mm (5 m) / Cordon en fibre céramique Ø 10 mm (5 m) / Junta a cuerda de fibra cerámica Ø 10 mm (5 m)	28.00
2	4120103B	Cordino fibroceramico Ø 10 mm (50 mt.) / Ceramic fibre cord Ø 10 mm (50 m) / Keramikfaserschur Ø 10 mm (50 m) / Cordon en fibre céramique Ø 10 mm (50 m) / Junta a cuerda de fibra cerámica Ø 10 mm (50 m)	163.00
3	41400905730V	Deflettore porta / Door deflector / Tür Leitblech / Déflecteur de la porte / Deflektor de la puerta	23.00
4	41701400160	Vetroceramico 427x292x4 mm con guarnizione / Glass 427x292x4 mm with gasket / Glasskeramikscheibe 427x292x4 mm mit Dichtung / Vitrocéramique 427x292x4 mm avec joint / Cristal cerámico 427x292x4 mm con junta	130.00
5	4120106	Guarnizione a nastro fireglass / Fireglass tape gasket / Banddichtung Fireglass / Joint ruban Fireglass / Guarnición a cinta Fireglass	27.00
6	41401077430	Staffe di fissaggio vetroceramico (4 pz.) / Pyroceram fastening brackets (4 pcs.) / Befestigungsbügel Glaskeramik (4 Stck.) / Étrier de fixation vitrocéramique (4 pz.) / Abrazaderas de fijación vidrio cerámico (4 piezas)	19.00
7	41401424160	Maniglia completa / Complete handle / Kompletter Griff / Poignée complète / Tirador completo	25.00
8	41301302200V	Telaio porta fuoco in ghisa / Cast iron fire door frame / Feuertürrahment aus Guß / Cadre porte foyer en fonte / Armazón puerta hogar de arrabio	141.00
9	412008063	Cerniere porta fuoco (2 pz) / Fire door hinge (2pcs) / Scharnier Feuertür (2 Stck) / Charnière porte foyer (2 pcs) / bisagra puerta del hogar (2 pz)	26.00
10	41301302000V	Frontalino inferiore in ghisa / Lower filler / Untere Stopfung / Plaque inférieure en fonte / Tapa inferior de arrabio	63.00

11	41301301900V	Griglia aria in ghisa / Cast iron air grille / Luftgitter aus Guß / Grille air en fonte / Rejilla aire de arrabio	84.00
12	41401382130	Deflettore / Deflector / Leitblech / Déflecteur / Deflector	22.00
13	41800900600	Guarnizione / Gasket / Dichtung / Joint / Junta	20.00
13	41801599750	Kit 50 guarnizioni / Kit 50 gaskets / Bausatz 50 Dichtungen / Kit 50 joints / Kit 50 juntas	798.00
14	41401339610	Tappo ispezione vano fumi / Smoke compartment inspection plug / Inspektionskappe Rauchabzug / Clapet inspection compartiment fumées / Tapón inspección compartimento humos	20.00
15	41401421930	Cassetto cenere / Ash drawer / Aschenkasten / Tiroir à cendres / Cajón ceniza	55.00
16	41401422010V	Griglia cassetto cenere / Ash drawer grille / Aschenkastengitter / Grille tiroir à cendres / Rejilla cajón ceniza	27.00
17	41301402101V	Braciere / Brazier / Brennschale / Brasero / Brasero	58.00
18	41301302400V	Laterale in ghisa / Cast iron side / Seite aus Guß / Côté en fonte / Placa lateral de arrabio	32.00
18	41301302400V	Laterale in ghisa / Cast iron side / Seite aus Guß / Côté en fonte / Placa lateral de arrabio	32.00
19	41301302300V	Schiena in ghisa / Cast iron back / Rückwand aus Guß / Fond en fonte / Parte trasera de arrabio	51.00
20	41151401000	Deflettore in vermiculite / Vermiculite deflector / Leitblech aus Vermiculite / Déflecteur en vermiculite / Deflector en vermiculite	28.00
20	41331504730	Rinforzo per vermiculite / Vermiculite support / Vermiculite Stutze / Renfort pour vermiculite / Refuerzo para vermiculite	25.00
21	41401421630	Staffa supporto protezione in vermiculite (2 pz) / Vermiculite protection bracket (2 pcs) / Haltebügel für Schutzpaneel aus Vermiculite (2 Stck) / Patte support protection en vermiculite (2 pcs) / Estribo soporte protección en vermiculite (2 pzs)	23.00
22	41151400900	Protezione in vermiculite / Vermiculite protection / Schutzpaneel aus Vermiculite / Protection en vermiculite / Protección en vermiculite	30.00
23	41401421030	Schiena asportabile / Amovable wall / Abnehmbares Wand / Fond démontable / Pared extirpable	33.00
24	41401423430V	Profilo sottoporta / Door profile / Schutz unter der Tür / Profil sous porte / Perfil abajo puerta	27.00
25	41200906660	Piedini di appoggio (4 pz.) / Support feet (4 pcs.) / Einstellfüße (4 Stck.) / Vêrins d'appui (4 p.es) / Pies de apoyo (4 piezas)	18.00
26	41401423130V	Supporto top / Top support / Deckelhaltebügel / Support du dessus / Soporte top	52.00
26	41411537931V	Supporto top / Top support / Deckelhaltebügel / Support du dessus / Soporte top	83.00
27	41401423960	Griglia antintrusione / Hopper protection grille / Schutzgitter Pelletbehälter / Grille de protection réservoir / Rejilla de protección depósito	28.00
27	41801601260	Griglia antintrusione / Hopper protection grille / Schutzgitter Pelletbehälter / Grille de protection réservoir / Rejilla de protección depósito	25.00
28	4130130180200	Top in ghisa / Cast iron top / Topplatte aus Guß / Dessus en fonte / Top de arrabio	151.00
29	41401424660	Coperchio serbatoio pellet / Pellet hopper cover / Deckel Pelletbehälter / Couvercle réservoir pellet / Tapadera depósito	66.00
29	41411537760	Coperchio serbatoio pellet con guarnizione / Pellet hopper cover with gasket / Deckel Pelletbehälter mit dichtung / Couvercle réservoir pellet avec joint / Tapadera depósito con junta	89.00
29	41801504700	Guarnizione tenuta serbatoio / Pellet hopper gasket / Pelletbehälter Dichtung / Joint réservoir pellet / Junta depósito pellet	20.00
30	41401424862	Schiena posteriore superiore / Upper rear back / Obere hintere Rückwand / Dosseret postérieur supérieur / Parte trasera superior	35.00
30	41401424863	Schiena posteriore superiore / Upper rear back / Obere hintere Rückwand / Dosseret postérieur supérieur / Parte trasera superior	32.00
31	41401424961	Schiena posteriore inferiore / Lower rear back / Untere hintere Rückwand / Dosseret postérieur inférieur / Parte trasera inferior	38.00
32	41400904810	Flangia tubo ingresso aria / Flange for combustion air aspiration tube / Flansch Verbrennungsluft Förderrohr / Bride tuyau aspiration air comburant / Brida tubo aspiración aire de combustión	20.00
33	41401424210V	Basamento / Base / Basis / Base / Base	56.00
34	41401452850	Serbatoio completo / Complete pellet hopper / Komplet Pelletbehälter / Réservoir complet / Depósito completo	93.00
34	41401612750	Serbatoio completo / Complete pellet hopper / Komplet Pelletbehälter / Réservoir complet / Depósito completo	95.00
35	6914018	Rivestimento completo Dark / Complete Dark cladding / Komplette Verkleidung Dark / Habillage complète Dark / Revestimiento completo Dark	235.00
35	6914018	Rivestimento completo Dark / Complete Dark cladding / Komplette Verkleidung Dark / Habillage complète Dark / Revestimiento completo Dark	235.00
35	6914019	Rivestimento completo White / Complete White cladding / Komplette Verkleidung White / Habillage complète White / Revestimiento completo White	235.00
35	6914019	Rivestimento completo White / Complete White cladding / Komplette Verkleidung White / Habillage complète White / Revestimiento completo White	235.00
35	6914020	Rivestimento completo Bordeaux / Complete Burgundy cladding / Komplette Verkleidung Bordeaux / Habillage	235.00

		complète Bordeaux / Revestimiento completo Burdeos	
35	6914020	Rivestimento completo Bordeaux / Complete Burgundy cladding / Komplette Verkleidung Bordeaux / Habillage complète Bordeaux / Revestimiento completo Burdeos	235.00
35	6914021	Rivestimento completo Inox / Complete Stainless Steel cladding / Komplette Verkleidung Inox / Habillage complète Inox / Revestimiento completo Inox	420.00
35	6914021	Rivestimento completo Inox / Complete Stainless Steel cladding / Komplette Verkleidung Inox / Habillage complète Inox / Revestimiento completo Inox	420.00
35	6914034	Rivestimento completo Silver / Complete Silver cladding / Komplette Verkleidung Silver / Habillage complète Silver / Revestimiento completo Silver	235.00
35	6914034	Rivestimento completo Silver / Complete Silver cladding / Komplette Verkleidung Silver / Habillage complète Silver / Revestimiento completo Silver	235.00
36	41401425060	Fianco posteriore nero / Black rear side / Schwarze hintere Seite / Côté postérieur noir / Placa lateral posterior	82.00
36	41401425060	Fianco posteriore nero / Black rear side / Schwarze hintere Seite / Côté postérieur noir / Placa lateral posterior	82.00
36	41401423031	Montante posteriore / Back vertical rod / Hintere Montageleiste / Montant postérieur / Montante posterior	31.00
36	41401423031	Montante posteriore / Back vertical rod / Hintere Montageleiste / Montant postérieur / Montante posterior	31.00
36	41401620530	Montante posteriore / Back vertical rod / Hintere Montageleiste / Montant postérieur / Montante posterior	33.00
36	41401620530	Montante posteriore / Back vertical rod / Hintere Montageleiste / Montant postérieur / Montante posterior	33.00
37	41401422931V	Convogliatore aria / Air conveyor / Luftblech / Convoyeur air / Conductor del aire	37.00

EGO 2.0 COMFORT AIR

Componenti interni meccanici ed elettronici / Electronic and mechanic internal parts / Interne mechanische und elektronische Bauteile / Composants internes mécaniques et électroniques / Componentes internos electrónicos y mecánicos



N°	Codice/Code	Descrizioni / Description / Beschreibung / Description / Descripción	Prezzo (€)
1	41451303805	Scheda madre Hottoh 148 / Hottoh motherboard 148 / Hauptplatine Hottoh 148 / Carte mère Hottoh 148 / Tarjeta madre Hottoh 148	158.00
1	41451303806	Scheda madre Hottoh 148 / Hottoh motherboard 148 / Hauptplatine Hottoh 148 / Carte mère Hottoh 148 / Tarjeta madre Hottoh 148	158.00
1	41801499750	Kit 868 / Kit 868 / Kit 868 / Kit 868 / Kit 868	189.00
3	41451403200	Cavo USB da pannello L.500 / USB Cable from display L.500 / USB Kabel von Notfalldisplay L.500 / Câble USB de panneau L.500 / Cable USB del panel L.500	20.00
4	4160193	Pulsante accensione / On/Off button / Zündungstaste / Touche d'allumage / Botón encendido	27.00
5	41450902500	Cavo flat / Flat cable / Flat-Kabel / Cable flat / Cable flat	19.00
6	41451404100	Pannello emergenza completo di antenna / Emergency display / Notfalldisplay mit Antenne / Panneau d'urgence avec antenne / Panel emergencia con antena	87.00
6	41451404700	Antenna 434 Mhz / Antenna 434 Mhz / Antenne 434 Mhz / Antenne 434 Mhz / Antena 434 Mhz	18.00

6	41801499750	Kit 868 / Kit 868 / Kit 868 / Kit 868 / Kit 868	189.00
7	41801002600	Guarnizione adesiva voluta fumi / Adhesive gasket smoke volute / Haftendichtung Rauchvolute / Joint adhesive volute fumées / Junta adhesiva voluta humos	19.00
7	41801599850	Kit 50 guarnizioni / Kit 50 gaskets / Bausatz 50 Dichtungen / Kit 50 joints / Kit 50 juntas	756.00
8	41451404500	Sonda fumi con flangia / Smoke sensor with flange / Rauchsonde mit Flansche / Sonde fumées avec bride / Sonda humos con brida	25.00
9	41451406501	Ventilatore fumi / Smoke exhausted fan / Rauchgasgebläse / Ventilateur fumées / Ventilador humos	107.00
9	41801102500	Guarnizione / Gasket / Dichtung / Joint / Junta	19.00
10	41451209300	Encoder per ventilatore fumi marchi LN2/SIT / Encoder for LN2/SIT smoke fan / Encoder für LN2/SIT Rauchgasgebläse / Encoder pour ventilateur des fumées marques LN2/SIT / Encoder para ventilador humos marcas LN2/SIT	20.00
11	41601402860	Tubo fumi Ø 80 con guarnizione / Smoke pipe Ø 80 with gasket / Rauchrohr Ø 80 mit Dichtung / Tuyau fumées Ø 80 avec joint / Tubo humos Ø 80 con junta	36.00
12	41451402301	Cablaggio completo / Complete wiring / Komplette Verkabelung / Câblage complet / Cableado completo	64.00
12	41451700800	Cavo encoder / Encoder cable / Drehzahlmesser-kabel / Câble encoder / Cable codificador	28.00
13	414508035	Ventilatore aria calda / Warm air fan / Warmluftgebläse / Ventilateur air chaud / Ventilador aire caliente	96.00
14	41451401800	Candeletta 350 Watt / Sparkplug 350 Watt / Zündkerze 350 Watt / Bougie 350 Watt / Bujía 350 Watt	44.00
14	41801599250	Kit 50 candelette 350 Watt / 50 Sparkplugs 350 Watt kit / Bausatz 50 Zündkerzen 350 Watt / Kit 50 Bougies 350 Watt / Kit 50 Bujías 350 Watt	1,764.00
15	41451301300	Motoriduttore 1,5 RPM C/ENCODER / Reduction motor 1,5 RPM + ENCODER / Getriebemotor 1,5 RPM + ENCODER / Motoréducteur 1,5 RPM + ENCODER / Motorreductor 1,5 RPM + ENCODER	113.00
16	4120398	Connettore motoriduttore-coclea / Reduction motor-feed screw connector / Verbindung Getriebemotor-Schnecke / Connecteur motoréducteur-vis sans fin / Conector motorreductor-cóclea	21.00
17	41401421340	Base coclea con boccia / Feed screw base with bush / Untergestell der Förderschnecke mit Buchse / Base de la vis sans fin avec douille / Base de la cóclea con abrazadera	64.00
18	4120615	Guarnizione base della coclea / Feed screw base gasket / Dichtung Untergestell der Förderschnecke / Joint pour la base de la vis sans fin / Junta base de la cóclea	18.00
19	41201301040	Coclea di caricamento pellet / Pellet feed screw / Pellet Förderschnecke / Vis sans fin pour chargement du pellet / Cóclea de carga pellet	47.00
20	41401421140V	Condotto della coclea / Feed screw conduit / Rohrleitung der Förderschnecke / Conduit de la vis sans fin / Conducto de la cóclea	85.00
21	41801210100	Guarnizione / Gasket / Dichtung / Joint / Junta	19.00
22	41401202140	Coperchio coclea / Feed screw cover / Deckel der Rohrleitung / Couvercle de la vis sans fin / Tapa de la cóclea	19.00
23	41451301203	Telecomando nero 434,5MHZ - Funzione impostabile da 0 a 3 Ventilatori / Black remote control 434,5MHZ - From 0 to 3 fan function / Schwarze Fernbedienung 434,5MHZ - Von 0 bis 3-Gebläse-Steuerung / Télécommande noire 434,5MHZ - Fonctionne à partir de 0 à 3 Ventilateurs / Mando a distancia negro 434,5MHZ - Función de 0 a 3 ventiladores	122.00
23	41801499750	Kit 868 / Kit 868 / Kit 868 / Kit 868 / Kit 868	189.00
24	412007004	Clickson 110°C / Clickson 110°C / Clickson 110°C / Clickson 110°C / Clickson 110°C	19.00
25	41451303400	Trasduttore di pressione / Pressure transducer / Drückgeber / Transducteur de pression / Transductor de pression	57.00
26	41601301850	Componente rilevamento portata aria / Air flow measure component / Bauteil für Messung der Luftmenge / Composent pour la mesuration de la quantité d'air / Componente por la medida de l'aire	31.00
27	41801400800	Tubo ingresso aria in gomma / Rubber air inlet pipe / Lufteingangrohr aus Gummi / Tuyau entrée d'air en caoutchouc / Tubo entrada aire de goma	30.00
28	41401036100	Filtro antipolvere / Anti-dust filter / Staubschutzfilter / Filtre antipoussière / Filtro de protección polvo	20.00
29	41801303600	Tubo in silicone / Silicone pipe / Silikonrohr / Tuyau en silicone / Tubo de silicona	34.00
30	41801303400	Convogliatore in silicone / Silicone air conveyor / Silikonblech / Convoyeur en silicone / Conductor de silicona	40.00
31	41451402400	Ventilatore aria / Air fan / Luftgebläse / Ventilateur air / Ventilador aire	73.00
32	41801403900	Diffusore aria calda / Hot air diffusor / Wärmeluftverteilungsstück / Diffuseur air chaude / Difusor aire caliente	20.00