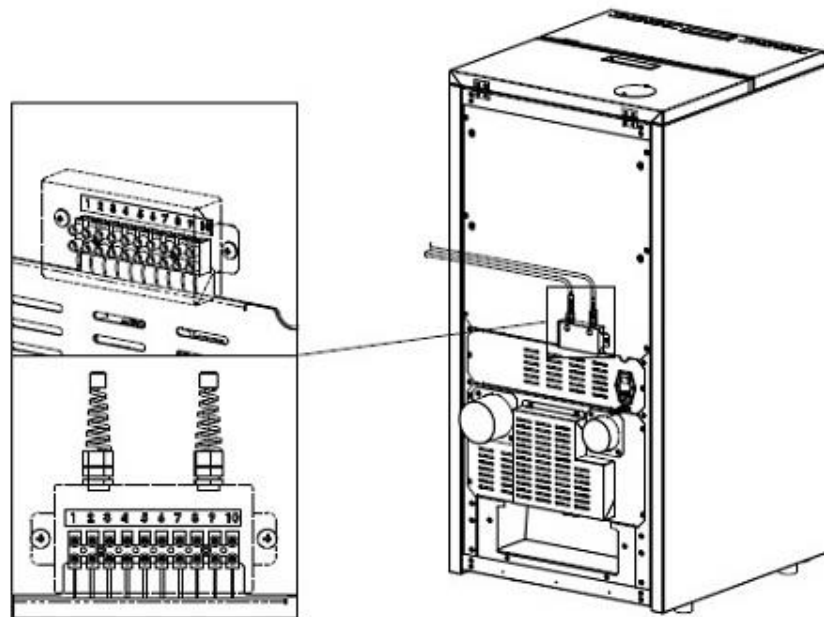


**PODŁĄCZENIE ZAWORU I JEGO OZNACZENIA  
ZAWÓR ZE SPRĘŻYNĄ POWROTU**

Kotły RED Compact przystosowane są do sterowania zaworem 3 - drogowym (przełączeniowym), wykorzystywanym do podłączenia zbiornika CWU z węzownicą. Kocioł RED potrafi sterować większością zaworów dostępnych na rynku. Może to być zawór z siłownikiem dwustronnym lub jednostronnym z tzw. sprężyną powrotu.

Przewody elektryczne zaworu podłącza się bezpośrednio pod terminal elektryczny kotła, pod przygotowane w tym celu zaciski o nr 5, 8, 9 i 10.



OZNACZENIE ZACISKÓW	
1-2 Zewnętrzny termostat	8 Zawór trójdrogowy (neutralny)
3-4 Termistor NTC zasobnika / bufora	9 Zawór trójdrogowy - woda użytkowa
5 Uziemienie	10 Zawór trójdrogowy - grzanie
6 - 7 Obsługa dodatkowego kotła	

Poniżej opisujemy przykład podłączenia **zaworu 3 - drogowego RED ze sprężyną powrotu**, dostępnego w naszej ofercie (kod produktu: 40A11201).

Na obudowie zaworu występują następujące oznaczenia AB, A, B. Znajdują się one na metalowym trójniku, pod niebieskim siłownikiem.

#### Podłączenie hydrauliczne:

- AB** – tu należy podłączyć rurę zasilającą (wyjście ciepłej wody) z kotła.
- A** – tu należy podłączyć rurę zasilającą Centralne Ogrzewanie (grzejniki itp.).
- B** – tu należy podłączyć rurę zasilającą zbiornik Ciepłej Wody Użytkowej.



#### Podłączenie elektryczne, kolory przewodów:

Żółto – zielony – podłączyć do zacisku nr 5 na listwie kotła (uziemienie).

Niebieski – podłączyć do zacisku nr 8 na listwie kotła (zero).

Brązowy – podłączyć do zacisku nr 10 na listwie kotła (faza).

