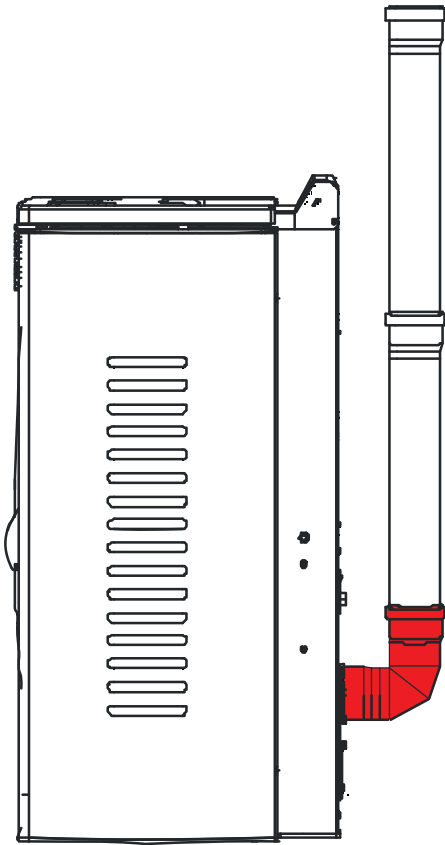
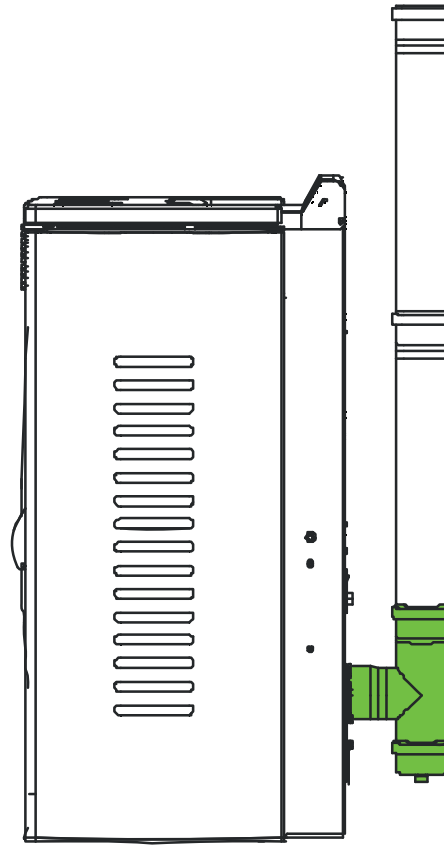


Odrowadzenie spalin



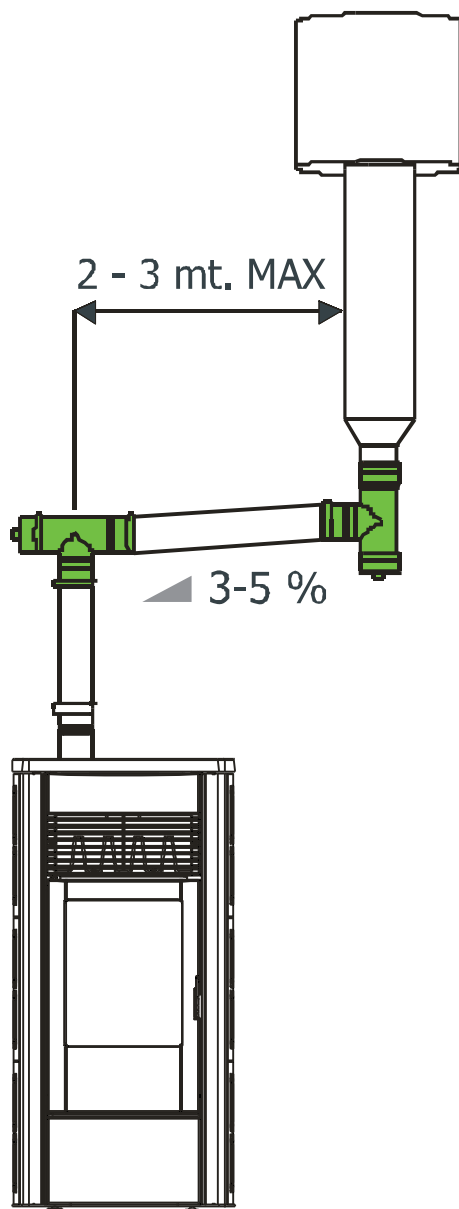
Nieprawidłowe
podłączenie



Prawidłowe
podłączenie

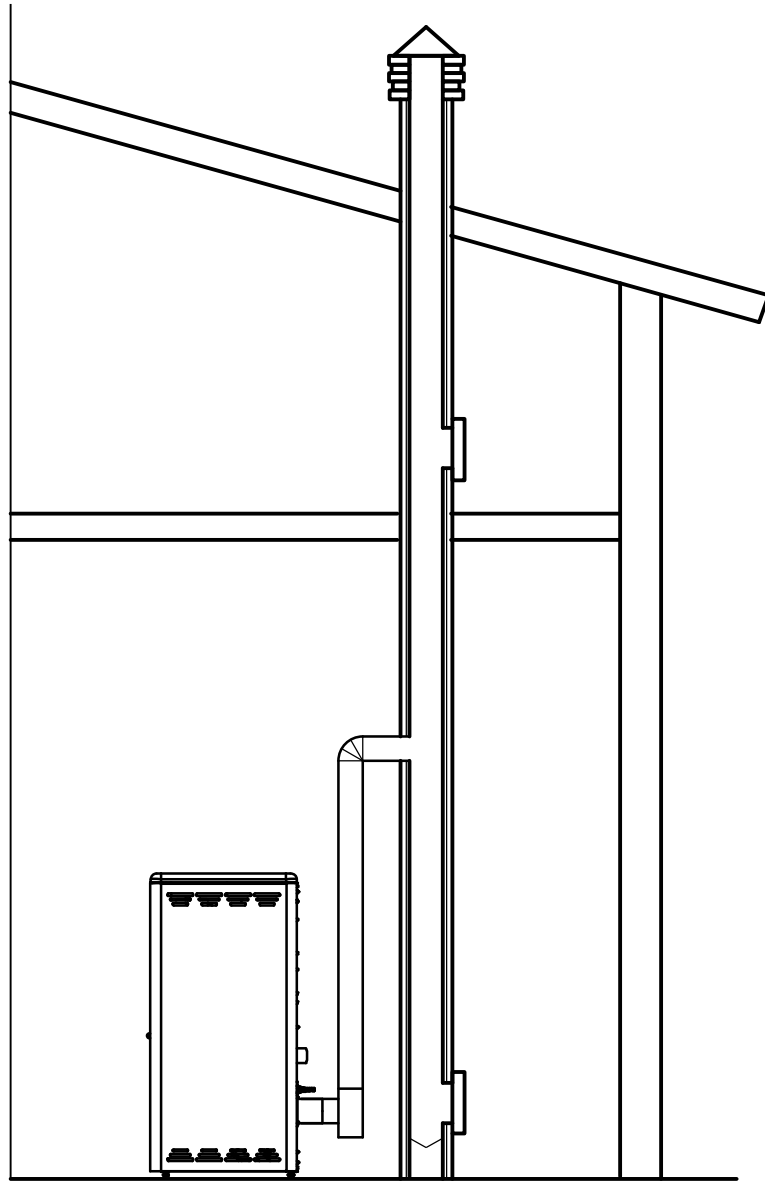
Zalecamy używanie
trójników typu T
do zmiany kierunku
przyłącza spalinowego.
Ułatwia to czyszczenie
przewodu spalinowego.

Odrowadzenie spalin



Zalecamy używanie trójników typu T do zmiany kierunku przyłącza spalinowego. Ułatwia to czyszczenie przewodu spalinowego.

Odrowadzenie spalin



Piec na pelet pomimo, że posiada wentylator spalin musi być podłączony do komina.

Rura spalinowa oraz komin muszą mieć możliwość wyczyszczenia.