

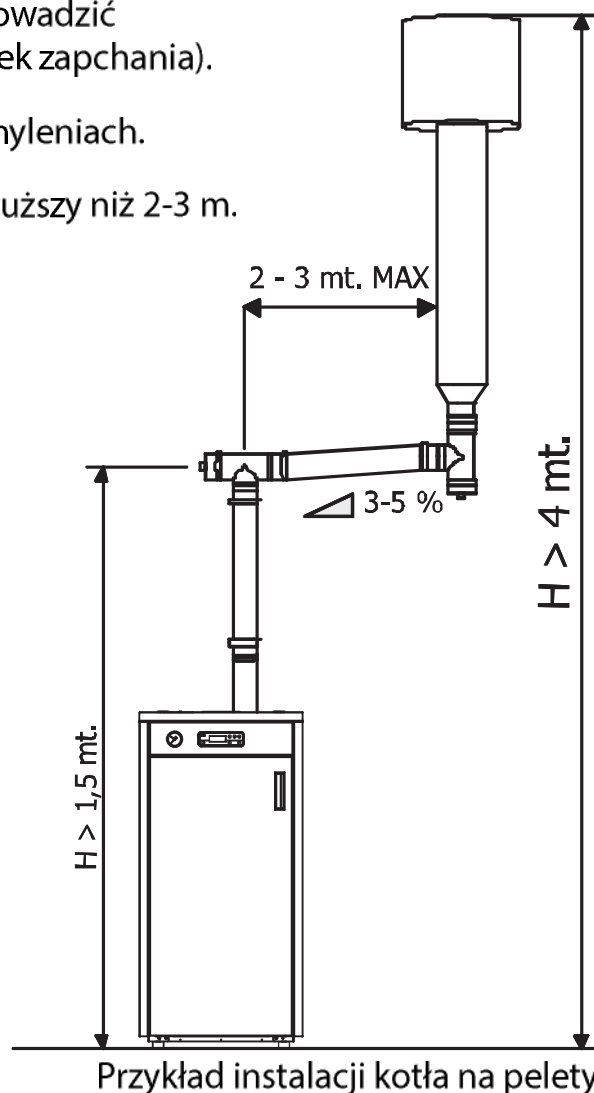
Ważne zalecenia dotyczące montażu kotła

Podłączenie do komina

Ważne jest, aby zawsze używać rur i złączy z odpowiednimi uszczelkami gwarantującymi hermetyczność. Każdy z odcinków przewodu dymowego muszą mieć zapewniony łatwy dostęp do wykonywania przeglądów, muszą być również łatwe do zdejmowania na potrzeby okresowego czyszczenia wewnątrz (złączki T z otworem rewizyjnym). Produkt należy ustawić uwzględniając wszystkie zasygnalizowane wcześniej zalecenia i ostrzeżenia.

Podłączając urządzenie do komina należy spełnić następujące warunki:

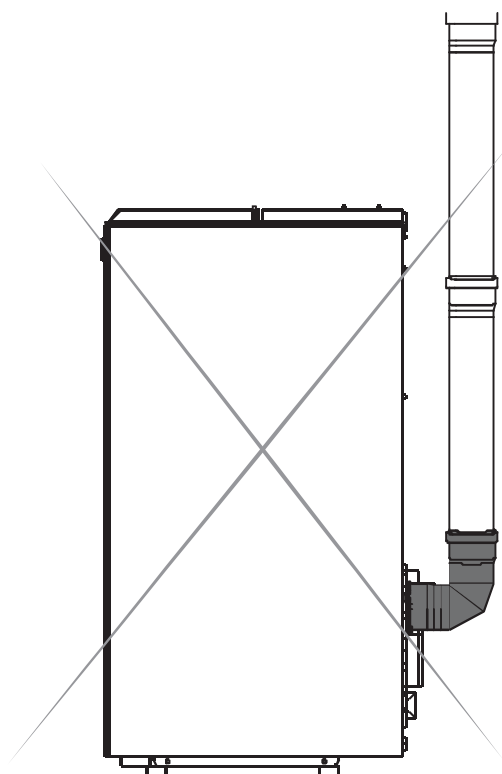
- przewód dymowy musi być co najmniej kategorii T200 (lub wyższej, jeśli wymaga tego temperatura spalin w urządzeniu) oraz typu P1 (hermetyczny).
- Wszystkie połączenia wykonane pod kątem 90° (max. 3) w przewodzie odprowadzającym dym, muszą być w miarę możliwości wykonane przy użyciu specjalnych złączy "T" z otworem rewizyjnym. (Patrz akcesoria do kotłów na pelety).
- Obowiązuje bezwzględny zakaz stosowania siatki na zakończeniach przewodu wylotowego, ponieważ może ona doprowadzić do nieprawidłowego działania urządzenia (na skutek zapchania).
- Zakaz łączenia odcinków rur o przeciwległych nachyleniach.
- Poziomy odcinek przewodu dymu nie może być dłuższy niż 2-3 m.
- Zalecamy, aby nie przekraczać 6 metrów długości przy rurze o przekroju $\varnothing 100$ mm.
- Przewód dymowy nie może przechodzić przez pomieszczenia, w których obowiązuje zakaz instalowania urządzeń zasilanych paliwem.



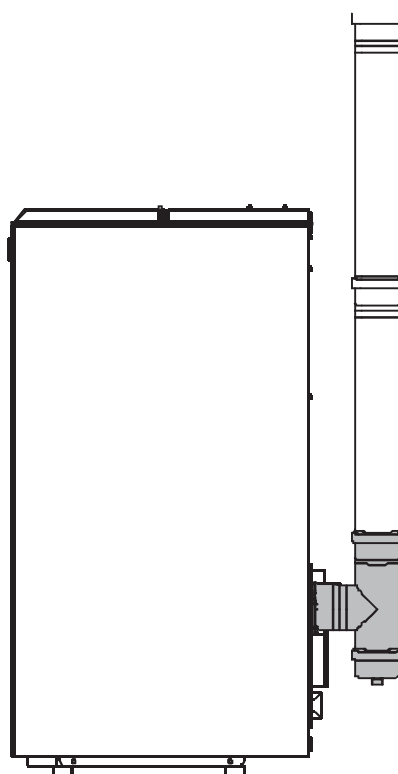
Minimalna wartość ciśnienia w kominie wynosi 10 Pa.

Ciśnienie w kominie nie powinno przekraczać 20 Pa.

Zalecamy używanie trójników typu T do zmiany kierunku przyłącza spalinowego. Ułatwia to czyszczenie przewodu spalinowego.



Nieprawidłowe
podłączenie



Prawidłowe
podłączenie

PODŁĄCZENIE HYDRAULICZNE

UWAGA!

ZAWÓR TERMOSTATYCZNY ANTY-KONDENSACYJNY - **OBOWIĄZKOWY**
(zawór zabezpieczenia powrotu)



Automatyczny termostatyczny zawór rozdzielczy stosowany jest w kotłach na paliwo stałe, ponieważ zapobiega powrotowi zimnej wody do wymiennika, a tym samym tworzeniu się skroplin. Długotrwałe gromadzenie się skroplin nieodwracalnie niszczy wymiennik ciepła.

Brak urządzenia zapobiegającego temu zjawisku powoduje utratę gwarancji.

Wysoka temperatura powrotu redukuje powstawanie kondensacji i przedłuża żywotność kotła. Zawory oferowane na rynku posiadają różne kalibracje.

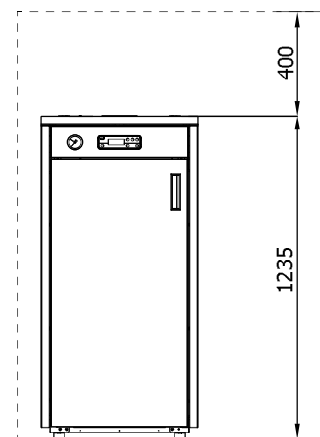
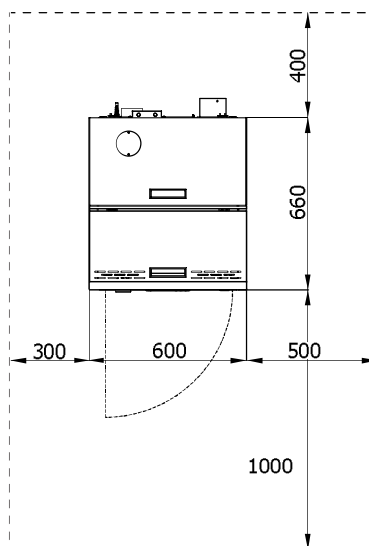
Spółka RED zaleca stosowanie modelu (patrz cennik akcesoriów) w temp. 55°C z połączeniami hydraulicznymi 1". Po osiągnięciu temperatury kalibracji zawór przełącza się doprowadzając ciepłą wodę do urządzenia.

Ustawienie kotła

WYMAGANIA INSTALACYJNE URZĄDZENIA

- minimalna odległość przed produktem, umożliwiająca czyszczenie, konserwację itp., musi wynosić 1000 mm;
- minimalna dopuszczalna odległość między tyłem produktu a ścianą musi wynosić 400 mm;
- minimalna odległość między górą produktu a ścianą (sufitem) musi wynosić 400 mm co zapewni łatwy dostęp przy czyszczeniu i konserwacji wymiennika ciepła (na przykład w celu oczyszczenia z popiołu);
- minimalna odległość produktu od ściany musi wynosić 300 mm.

W przypadku, gdy nie ma możliwości ustawienia kotła z zachowaniem w/w wymiarów należy użyć elastycznych przewodów hydraulicznych do podłączenia kotła do układu CO. Długość elastycznych przewodów hydraulicznych należy dobrać w taki sposób, aby serwisant miał możliwość swobodnego dostępu do wszystkich podzespołów urządzenia.



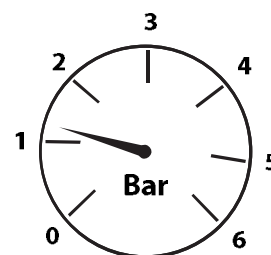
Podłączenie hydrauliczne

Zalecane jest, aby podłączenie hydrauliczne do układu CO zostało wykonane w opaciu o elastyczne przewody hydrauliczne. Dzięki temu serwisant ma możliwość manewru urządzeniem. Dodatkowo warto stosować zawory odcinające, które umożliwią odpięcie kotła od układu CO, bez konieczności spuszczenia wody z układu.



Pamiętaj

W instalacjach z zamkniętym naczyniem wyrównawczym, tam, gdzie jest ono dopuszczalne, ciśnienie wody w instalacji grzewczej - przy zimnej instalacji - nie może spadać poniżej 1 bara; w przypadku wystąpienia nieprawidłowości, należy wyrównać ciśnienie w instalacji. Czynność przeprowadzać na zimnej instalacji. Manometr umieszczony na instalacji pozwala odczytywać wartość ciśnienia w układzie.



Szczególne informacji dotyczące instalacji kotła znajdują się w instrukcji instalacji i obsługi dołączonej do produktu.

KOTŁOWNIA

Należy sprawdzić czy pomieszczenie spełnia wymogi i posiada właściwości określone obowiązującymi normami. Ponadto do pomieszczenia musi napływać co najmniej tyle powietrza, ile jest potrzebne do prawidłowego spalania. Dodatkowo pomieszczenie powinno posiadać odpowiednią, prawidłowo działającą wentylację.

POWIETRZE SPALANIA

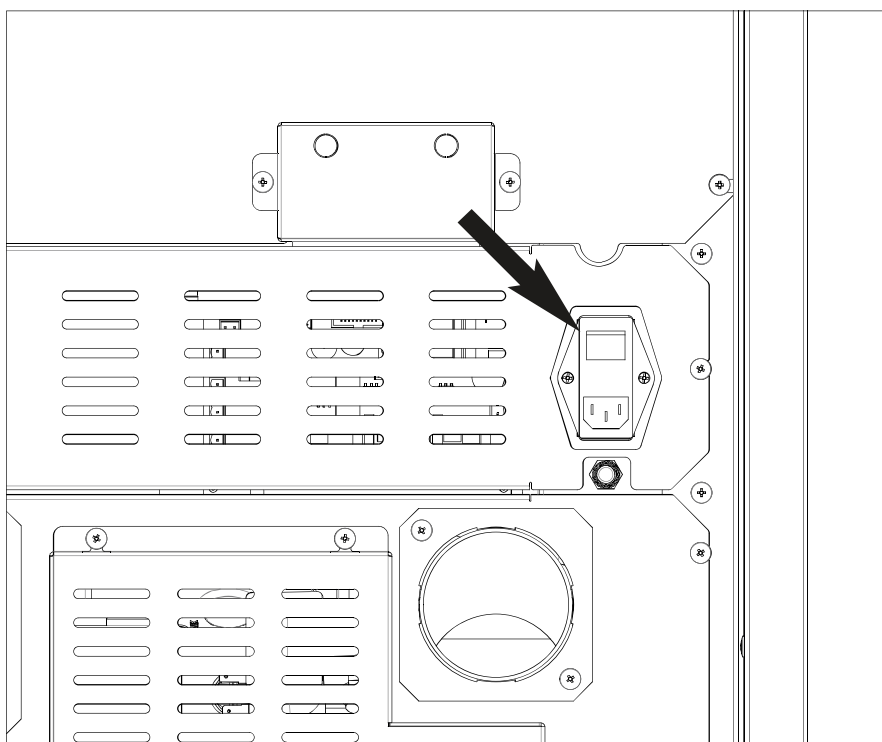
W czasie działania produkt pobiera określoną ilość powietrza z otoczenia, w którym jest zainstalowany; powietrze to musi być uzupełniane poprzez zewnętrzny wlot powietrza do pomieszczenia.

PODŁĄCZENIE ELEKTRYCZNE

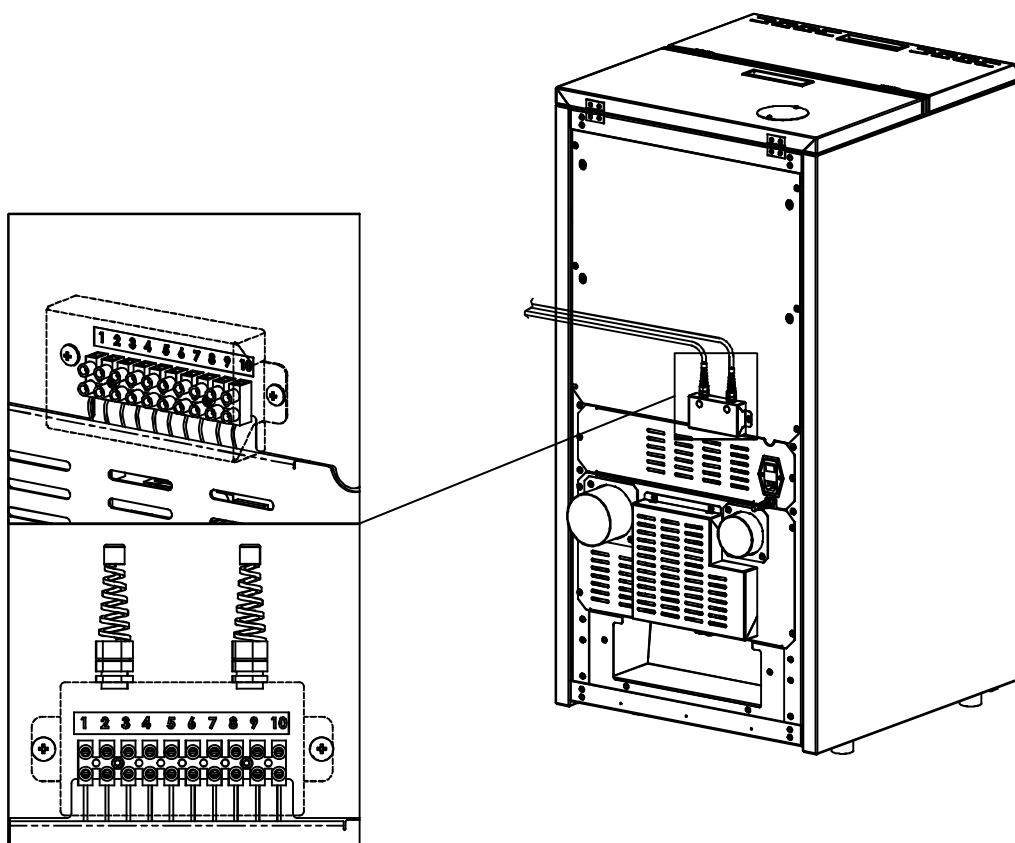
Podłączyć kabel zasilający najpierw z tyłu kotła,
a następnie do gniazda elektrycznego w ścianie.

Wyłącznik główny, znajdujący się z tyłu, powinien być aktywowany tylko w celu włączenia kotła;
w przeciwnym wypadku powinien pozostawać wyłączony.

W okresie nieużywania kotła należy wyjąć przewód zasilający kotła.



Oznaczenie zacisków tylnej listwy elektrycznej kotła



STYKI W LISTWIE ZACISKOWEJ

POZ.1-2 TERMOSTAT ZEWNĘTRZNY/TERMOSTAT PUFFERA	POZ.8 ZERO ZAWÓR 3-DROŻNY
POZ.3-4 CZUJNIK PUFFERA/BOJLERA	POZ.9 FAZA ZAWÓR 3-DROŻNY (użytkowy)
POZ.5 UZIEMIENIE	POZ.10 FAZA ZAWÓR 3-DROŻNY (ogrzewanie)
POZ.6-7 KOCIOŁ DODATKOWY	